



Prefeitura Municipal de Nova Esperança - PR

Av. Rocha Pombo, 1453 - Fone/Fax (44) 3252-4545

CNPJ: 75.730.994/0001-09 | www.novaesperanca.pr.gov.br

Gestão 2021 - 2024

EDITAL DE PREGÃO ELETRÔNICO Nº 78/2022 - REGISTRO DE PREÇOS PROCESSO ADMINISTRATIVO Nº 187/2022

LICITAÇÃO COM LOTES PARA AMPLA CONCORRÊNCIA E EXCLUSIVO PARA ME/EPP/MEI SEDIADAS NO MUNICÍPIO DE NOVA ESPERANÇA

O **MUNICÍPIO DE NOVA ESPERANÇA, ESTADO DO PARANÁ**, com sede à Avenida Rocha Pombo, 1453, nesta cidade de Nova Esperança - PR, inscrito no CNPJ sob o nº 75.730.994/0001-09, por meio de sua pregoeira, torna público que fará realizar licitação, na modalidade de **PREGÃO ELETRÔNICO**, do tipo **Menor Preço por lote**, de acordo com o descrito neste Edital e seus Anexos, em conformidade com as disposições contidas na Lei nº 10.520, de 17 de julho de 2002, no Decreto nº 10.024/2019, na Lei Complementar nº 123, de 14 de dezembro de 2006 e, subsidiariamente na Lei nº 8.666, de 21 de junho de 1993, com suas alterações e Decreto Municipal nº 5.462/2021. Telefone para contato e esclarecimentos sobre o edital: (44) 3252-4545, das 08h às 11h30min e das 13h30min às 17h00min.

RECEBIMENTO DAS PROPOSTAS E DOCUMENTOS DE HABILITAÇÃO: a partir das **10 horas** do dia **23 de agosto de 2022**.

ABERTURA E JULGAMENTO DAS PROPOSTAS: às 08 horas do dia **05 de setembro de 2022**.

INÍCIO DA SESSÃO DE DISPUTA DE PREÇOS: às 09 horas do dia **05 de setembro de 2022**.

REFERÊNCIA DE TEMPO: horário de Brasília (DF).

LOCAL: www.bll.org.br "Acesso Identificado"

Não havendo expediente, ou ocorrendo qualquer fato superveniente que impeça a abertura do certame na data marcada, a sessão será, automaticamente, transferida para o primeiro dia útil subsequente, no mesmo horário e local estabelecidos no preâmbulo deste Edital, desde que não haja comunicação do(a) Pregoeiro(a) em contrário.

1 - DO OBJETO

1.1 - O Objeto do presente certame é o **Registro de preço para futura contratação de empresa especializada na prestação de serviços de construção de carneiras simples ou dupla em formato pré-moldado ou alvenaria no Cemitério Municipal**, nas quantidades, forma e condições estabelecidas no presente Edital e seus Anexos.

1.2 - As quantidades constantes do Anexo I – Termo de Referência são estimativas de consumo. A existência de preços registrados não obriga esta Administração a contratar qualquer quantitativo.

1.3 - Acompanham este Edital os seguintes Anexos:

Anexo I - Termo de Referência;

Anexo II – Modelo de Proposta de Preços;

Anexo III – Modelo de Declaração de Microempresa ou Empresa de Pequeno Porte;

Anexo IV – Modelo de Declaração de Idoneidade e de Não Existência de Trabalhadores Menores;

Anexo V – Modelo de Declaração de Não Parentesco.

Anexo VI – Minuta de Contrato.

Anexo VII – Memorial Descritivo.

Anexo VIII - Modelo de Declaração de adesão ao sistema eletrônico de licitações da BLL

2 - DA IMPUGNAÇÃO AO EDITAL E DO PEDIDO DE ESCLARECIMENTO

2.1 - Até 03 (três) dias úteis antes da data fixada para o julgamento das propostas, qualquer interessado em participar do presente certame poderá solicitar esclarecimentos, requerer providências ou formular impugnação escrita contra cláusulas ou condições do Edital.

2.2 – As impugnações serão recebidas via plataforma no sistema eletrônico www.bll.org.br, ocasião que deverão ser enviados até o prazo previsto no **item 2.1** deste edital.

2.3 – Decairá do direito de impugnar os termos deste Edital, por falhas ou irregularidades, o licitante que não o fizer até o terceiro dia útil que anteceder à data de realização da sessão pública do Pregão, hipótese em que tal comunicação não terá efeito de recurso.

2.4 - Caberá ao Pregoeiro, auxiliado pelos responsáveis pela elaboração deste Edital e seus anexos, decidir sobre a impugnação no prazo de até 2 (dois) dias úteis contados da data de recebimento da impugnação.

2.5 - Acolhida a impugnação, será definida e publicada nova data para a realização do certame.

2.6 - As impugnações e pedidos de esclarecimentos não suspendem os prazos previstos no certame.

2.7 - A concessão de efeito suspensivo à impugnação é medida excepcional e deverá ser motivada pelo pregoeiro, nos autos do processo de licitação.

2.8 - As respostas aos pedidos de esclarecimentos serão divulgadas pelo sistema e vincularão os participantes e a Administração.

3 - DAS CONDIÇÕES PARA PARTICIPAÇÃO



Prefeitura Municipal de Nova Esperança - PR

Av. Rocha Pombo, 1453 - Fone/Fax (44) 3252-4545

CNPJ: 75.730.994/0001-09 | www.novaesperanca.pr.gov.br

Gestão 2021 - 2024

3.1 - Serão consideradas em condições de participação as proponentes com ramo de atividade compatível com o objeto da presente licitação, e que:

- Atendam às condições deste Edital e seus Anexos, inclusive quanto à documentação aceitos no original ou por qualquer processo de cópia autenticada nas formas previstas no Artigo 32 da Lei Federal 8.666/93.
- São estrangeiras autorizadas a funcionar no país.
- Apresentarem toda a documentação por ela exigida para respectivo cadastramento junto à **Bolsa de Licitações e Leilões**.

Licitações e Leilões.

3.2 - A participação no Pregão importa total e irrestrita submissão dos proponentes às condições deste Edital.

3.3 - Para o lote 01 a participação neste pregão será **exclusiva aos licitantes enquadrados** no item 3.2, com sede "LOCAL", para o cumprimento do disposto no art. 34, §3º da Lei Complementar nº 2.505/2016 em consonância ao art. 7º, Inciso I, alínea c, do Decreto Municipal nº 5.462 de 07/06/2021.

3.3.1 - Conceitua-se "LOCAL" o limite geográfico da cidade de Nova Esperança, nos termos do art. 6º, inciso I do Decreto Municipal n.º 5.462 de 07 de junho de 2021.

3.3.2 - A referida exclusividade está amparada no Planejamento Estratégico constante no anexo I do Decreto Municipal nº 5.591 de 29 de novembro de 2021, respeitando o Prejulgado 27 Tribunal de Contas do Estado do Paraná (TCE-PR), em razão da política pública nele bem especificada e exaustivamente demonstrada concernente ao Programa Nova Esperança Compra.

3.3.3 - O Programa Nova Esperança Compra é uma política pública de desenvolvimento econômico e social no âmbito municipal e regional, que busca a implementação dos objetivos propostos no art. 47, observando os incisos do art. 49 ambos da Lei Complementar 123/2006, resguardando o princípio da isonomia e competitividade disposto no art. 3º e obedecendo o disposto no art. 5º-A, ambos da Lei 8.666/93.

3.4 - Para efeitos da Lei Complementar nº 123/2006, as licitantes deverão apresentar, a fim de **COMPROVAR O ENQUADRAMENTO, a Declaração de Microempresa ou Empresa de Pequeno Porte (ANEXO III)**.

3.5 - A participação em licitação expressamente reservada a licitantes enquadrados no item 3.2, por licitante que não se enquadre na definição legal reservada a essas categorias, configura fraude ao certame, sujeito à aplicação das penalidades cabíveis.

3.6 - A participação no Pregão importa total e irrestrita submissão dos proponentes às condições deste Edital.

3.7 - A participação no Pregão, na Forma Eletrônica se dará por meio da digitação da senha pessoal e intransferível do representante credenciado (operador da corretora de mercadorias) e subsequente encaminhamento da proposta de preços, exclusivamente por meio do sistema eletrônico, observados data e horário limite estabelecido.

3.8 - Caberá ao fornecedor acompanhar as operações no sistema eletrônico durante a sessão pública do pregão, ficando responsável pelo ônus decorrente da perda de negócios diante da inobservância de quaisquer mensagens emitidas pelo sistema ou da desconexão do seu representante;

3.9 - Qualquer dúvida em relação ao acesso no sistema operacional, poderá ser esclarecida ou através de uma empresa associada ou pelos telefones: Curitiba-PR (41) 3097-4600/4606/4610/4620 ou pelo e-mail contato@bll.org.br.

3.10 - O custo de operacionalização e uso do sistema, ficará a cargo do Licitante vencedor do certame, que pagará a Bolsa de Licitações e Leilões, provedora do sistema eletrônico, o equivalente ao percentual estabelecido pela mesma sobre o valor contratual ajustado, a título de taxa pela utilização dos recursos de tecnologia da informação, em conformidade com o regulamento operacional da BLL – Bolsa de Licitações e Leilões.

4 - DAS RESTRIÇÕES PARA PARTICIPAÇÃO

4.1 - Será vedada a participação de proponentes que:

- Se encontrem em regime de concordata ou com falência decretada, concurso de credores, processo de insolvência, dissolução e liquidação, em recuperação judicial ou em processo de recuperação extrajudicial;
- Se encontrem em regime de consórcio de empresas, qualquer que seja sua constituição, e também empresas controladoras, coligadas ou subsidiárias entre si;
- Tenham sido declaradas inidôneas ou suspensas por órgão da Administração Pública, Direta ou Indireta, Federal, Estadual, Municipal ou do Distrito Federal, por meio de ato publicado no Diário Oficial da União, do Estado ou do Município, enquanto perdurarem os motivos determinantes da punição;
- Pessoas jurídicas das quais participem, seja a que título for, dirigentes ou servidores da Prefeitura Municipal de Nova Esperança-Pr.
- Não estiverem cadastradas junto à Bolsa de Licitações e Leilões.

5 - DO CREDENCIAMENTO

5.1 - O Pregão, na forma Eletrônica será realizado em sessão pública, por meio da **INTERNET**, mediante condições de segurança - criptografia e autenticação - em todas as suas fases através do **Sistema de Pregão, na Forma Eletrônica (licitações) da Bolsa de Licitações e Leilões**.

5.2 - Os trabalhos serão conduzidos por servidor da Prefeitura Municipal de **Nova Esperança-PR**, denominado Pregoeiro, mediante a inserção e monitoramento de dados gerados ou transferidos para o aplicativo "Licitações" constante da página eletrônica da **Bolsa de Licitações e Leilões** (www.bll.org.br).

5.3 - A participação do licitante no pregão eletrônico se dará por meio de participação, a qual deverá manifestar, por meio de seu operador designado, em campo próprio do sistema, pleno conhecimento, aceitação e atendimento às exigências de habilitação previstas no Edital.



Prefeitura Municipal de Nova Esperança - PR

Av. Rocha Pombo, 1453 - Fone/Fax (44) 3252-4545

CNPJ: 75.730.994/0001-09 | www.novaesperanca.pr.gov.br

Gestão 2021 - 2024

5.4 - O acesso do operador ao pregão, para efeito de encaminhamento de proposta de preço e lances sucessivos de preços, em nome do licitante, somente se dará mediante prévia definição de senha privativa.

5.5 - A chave de identificação e a senha dos operadores poderão ser utilizadas em qualquer pregão eletrônico, salvo quando canceladas por solicitação do credenciado ou por iniciativa da **BLL - Bolsa De Licitações e Leilões**.

5.6 - É de exclusiva responsabilidade do usuário o sigilo da senha, bem como seu uso em qualquer transação efetuada diretamente ou por seu representante, não cabendo a **BLL - Bolsa de Licitações e Leilões** a responsabilidade por eventuais danos decorrentes de uso indevido da senha, ainda que por terceiros.

5.7 - O credenciamento do fornecedor e de seu representante legal junto ao sistema eletrônico implica a responsabilidade legal pelos atos praticados e a presunção de capacidade técnica para realização das transações inerentes ao pregão eletrônico.

5.9 - A microempresa ou empresa de pequeno porte, além da apresentação da declaração constante no item 9.1.3 alínea "e" para fins de habilitação, deverá, quando do cadastramento da proposta inicial de preço a ser digitado no sistema, verificar se nos seus dados cadastrais está assinalada a opção ME/EPP para fazer valer o direito de prioridade do desempate. Art. 44 e 45 da LC 123/2006.

6 - DA APRESENTAÇÃO DA PROPOSTA E DOS DOCUMENTOS DE HABILITAÇÃO

6.1 - Os licitantes encaminharão, exclusivamente por meio do sistema, concomitantemente com os documentos de habilitação exigidos no edital, proposta com a descrição do objeto ofertado e o preço até a data e o horário estabelecidos para abertura da sessão pública, quando, então, encerrar-se-á automaticamente a etapa de envio dessa documentação.

6.2 - O cadastramento da proposta, e documentos de habilitação exigidos neste Edital, ocorrerá por meio de chave de acesso e senha.

6.3 - As Microempresas e Empresas de Pequeno Porte deverão encaminhar a documentação de habilitação, ainda que haja alguma restrição de regularidade fiscal e trabalhista, nos termos do art. 43, § 1º da LC nº 123, de 2006.

6.4 - Incumbirá ao licitante acompanhar as operações no sistema eletrônico durante a sessão pública do Pregão, ficando responsável pelo ônus decorrente da perda de negócios, diante da inobservância de quaisquer mensagens emitidas pelo sistema ou de sua desconexão.

6.5 - Até a abertura da sessão pública, os licitantes poderão retirar ou substituir a proposta e os documentos de habilitação anteriormente inseridos no sistema;

6.6 - Não será estabelecida, nessa etapa do certame, ordem de classificação entre as propostas apresentadas, o que somente ocorrerá após a realização dos procedimentos de negociação e julgamento da proposta.

6.7 - Os documentos que compõem a proposta e a habilitação do licitante melhor classificado somente serão disponibilizados para avaliação do pregoeiro e para acesso público após o encerramento do envio de lances.

6.8 - No preenchimento da proposta eletrônica deverão, obrigatoriamente, ser informadas no campo próprio as **ESPECIFICAÇÕES e MARCAS** dos serviços e/ou produtos ofertados, A não inserção de especificações e marcas dos serviços e/ou produtos neste campo quando houver, implicará na **desclassificação** da Empresa, face à ausência de informação suficiente para classificação da proposta.

6.9 - O **objeto** deverá estar totalmente dentro das especificações contidas no anexo I – Termo de referência.

6.10 - Na hipótese do licitante ser MEI/ME/EPP, o sistema importa essa informação dos dados cadastrais da empresa, por isso é importante que essa informação esteja atualizada por parte do licitante sob pena do licitante enquadrado nesta situação não utilizar dos benefícios do direito de preferência para o desempate, conforme estabelece a Lei Complementar 123/2006.

6.11 - **É vedada a identificação dos proponentes licitantes no sistema, em qualquer hipótese, antes do término da fase competitiva do pregão.**

7 – DA ABERTURA DA SESSÃO, CLASSIFICAÇÃO DAS PROPOSTAS E FORMULAÇÃO DE LANCES

7.1 - A abertura da presente licitação dar-se-á em sessão pública, por meio de sistema eletrônico, na data, horário e local indicados neste Edital.

7.2 - O Pregoeiro verificará as propostas apresentadas, desclassificando desde logo aquelas que não estejam em conformidade com os requisitos estabelecidos neste Edital, contenham vícios insanáveis, ilegalidades, ou não apresentem as especificações exigidas no Termo de Referência.

7.2.1 - Também será desclassificada a proposta que identifique o licitante.

7.2.2 - A desclassificação será sempre fundamentada e registrada no sistema, com acompanhamento em tempo real por todos os participantes.

7.2.3 - A não desclassificação da proposta não impede o seu julgamento definitivo em sentido contrário, levado a efeito na fase de aceitação.

7.3 - O sistema ordenará automaticamente as propostas classificadas, sendo que somente estas participarão da fase de lances.

7.4 - O sistema disponibilizará campo próprio para troca de mensagens entre o Pregoeiro e os licitantes.

7.5 - Iniciada a etapa competitiva, os licitantes deverão encaminhar lances exclusivamente por meio de sistema eletrônico, sendo imediatamente informados do seu recebimento e do valor consignado no registro.

7.5.1 - O lance deverá ser **ofertado por lote**, pelo período de **12 (doze) meses**.



Prefeitura Municipal de Nova Esperança - PR

Av. Rocha Pombo, 1453 - Fone/Fax (44) 3252-4545

CNPJ: 75.730.994/0001-09 | www.novaesperanca.pr.gov.br

Gestão 2021 - 2024

7.6 - Os licitantes poderão oferecer lances sucessivos, observando o horário fixado para abertura da sessão e as regras estabelecidas no Edital.

7.7 - O licitante somente poderá oferecer lance de valor inferior ao último por ele ofertado e registrado pelo sistema.

7.8 - O intervalo entre os lances enviados pelo mesmo licitante não poderá ser inferior a vinte (20) segundos e o intervalo entre lances não poderá ser inferior a três (3) segundos, sob pena de serem automaticamente descartados pelo sistema os respectivos lances.

7.9 - **Será adotado para o envio de lances no pregão eletrônico o modo de disputa "aberto", em que os licitantes apresentarão lances públicos e sucessivos, com prorrogações.**

7.10 - **A etapa de lances da sessão pública terá duração de dez minutos e, após isso, será prorrogada automaticamente pelo sistema quando houver lance ofertado nos últimos dois minutos do período de duração da sessão pública.**

7.11 - **A prorrogação automática da etapa de lances, de que trata o item anterior, será de dois minutos e ocorrerá sucessivamente sempre que houver lances enviados nesse período de prorrogação, inclusive no caso de lances intermediários.**

7.12 - Não havendo novos lances na forma estabelecida nos itens anteriores, a sessão pública encerrar-se-á automaticamente.

7.13 - Encerrada a fase competitiva sem que haja a prorrogação automática pelo sistema, poderá o pregoeiro, assessorado pela equipe de apoio, justificadamente, admitir o reinício da sessão pública de lances, em prol da consecução do melhor preço.

7.14 - Não serão aceitos dois ou mais lances de mesmo valor, prevalecendo aquele que for recebido e registrado em primeiro lugar.

7.15 - Durante o transcurso da sessão pública, os licitantes serão informados, em tempo real, do valor do menor lance registrado, vedada a identificação do licitante.

7.16 - No caso de desconexão com o Pregoeiro, no decorrer da etapa competitiva do Pregão, o sistema eletrônico poderá permanecer acessível aos licitantes para a recepção dos lances.

7.17 - Quando a desconexão do sistema eletrônico para o pregoeiro persistir por tempo superior a dez minutos, a sessão pública será suspensa e reiniciada somente após decorridas vinte e quatro horas da comunicação do fato pelo Pregoeiro aos participantes, no sítio eletrônico utilizado para divulgação.

7.18 - O critério de julgamento adotado será o **menor preço por lote**, conforme definido neste Edital e seus anexos.

7.19 - Caso o licitante não apresente lances, concorrerá com o valor de sua proposta.

7.20 - Em observância à Lei Complementar n. 123/2006, na presente licitação será assegurada, como critério de desempate, para os lotes 02 e 03 - **ampla participação**, preferência de contratação para as microempresas e empresas de pequeno porte e microempreendedores individuais.

7.21 - Para os lotes 02 e 03, as propostas de microempresas e empresas de pequeno porte que se encontrarem na faixa de até 5% (cinco por cento) acima da melhor proposta ou melhor lance serão consideradas empatadas com a primeira colocada.

7.22 - A melhor classificada nos termos do item anterior terá o direito de encaminhar uma última oferta para desempate, obrigatoriamente em valor inferior ao da primeira colocada, no prazo de 5 (cinco) minutos controlados pelo sistema, contados após a comunicação automática para tanto.

7.23 - Caso a microempresa ou a empresa de pequeno porte melhor classificada desista ou não se manifeste no prazo estabelecido, serão convocadas as demais licitantes microempresa e empresa de pequeno porte que se encontrem naquele intervalo de 5% (cinco por cento), na ordem desclassificação, para o exercício do mesmo direito, no prazo estabelecido no subitem anterior.

7.24 - No caso de equivalência dos valores apresentados pelas microempresas e empresas de pequeno porte que se encontrem nos intervalos estabelecidos nos subitens anteriores, será realizado sorteio entre elas para que se identifique aquela que primeiro poderá apresentar melhor oferta.

7.25 - A ordem de apresentação pelos licitantes é utilizada como um dos critérios de classificação, de maneira que só poderá haver empate entre propostas iguais (não seguidas de lances).

7.25.1 - Havendo eventual empate entre propostas ou lances, o critério de desempate será aquele previsto no art. 3º, § 2º, da Lei nº 8.666, de 1993.

7.26 - Encerrada a etapa de envio de lances da sessão pública, o pregoeiro deverá encaminhar, pelo sistema eletrônico, contraproposta ao licitante que tenha apresentado o melhor preço, para que seja obtida melhor proposta, vedada a negociação em condições diferentes das previstas neste Edital.

8. A ACEITABILIDADE DA PROPOSTA VENCEDORA.

8.1 - A proposta de preços deverá ser preenchida, conforme proposta eletrônica disponibilizada na plataforma **BLL - Bolsa De Licitações e Leilões**, devendo compreender:

a) Descrição detalhada dos serviços ofertados, observadas as exigências do Edital constantes no **Anexo I** - Termo de Referência;

a.1) Caso a licitante seja o fabricante, neste caso, a fim de não se identificar, o licitante pode utilizar, no campo marca/modelo, a expressão **"MARCA PRÓPRIA"**.

b) Preço unitário por unidade, valor total por item e valor global cotado em moeda corrente nacional, limitado a 02 (duas) casas decimais, desprezando-se as frações excedentes;



Prefeitura Municipal de Nova Esperança - PR

Av. Rocha Pombo, 1453 - Fone/Fax (44) 3252-4545

CNPJ: 75.730.994/0001-09 | www.novaesperanca.pr.gov.br

Gestão 2021 - 2024

c) Na formulação da proposta, a licitante deverá computar todos os custos relacionados com a execução do objeto, tais como: custos diretos e indiretos, tributos incidentes, encargos sociais, encargos trabalhistas, seguros, lucros e outros necessários ao cumprimento integral do objeto deste Edital e seus Anexos, sendo quaisquer tributos, despesas e custos diretos ou indiretos omitidos da proposta ou incorretamente cotados considerados inclusos no preço, não podendo ser cogitado pleito de acréscimo, a esse ou a qualquer título, devendo os produtos ser fornecidos sem ônus adicionais;

d) Prazo de validade da proposta não inferior a 60 (sessenta) dias consecutivos contados da data de abertura, sendo que, na falta de tal informação, será considerado proposto o prazo citado nesta alínea.

e) Valor global da proposta, em números e por extenso.

8.2 - O valor do item informado DEVE SER INFERIOR OU IGUAL AO VALOR DE REFERÊNCIA DO RESPECTIVO ITEM, conforme Anexo I deste Edital, sob pena de desclassificação.

8.3 - Não serão consideradas as ofertas de vantagens não previstas neste Edital.

8.4 - Não se admitirá proposta elaborada em desacordo com os termos deste Edital, ou que apresentar preços global ou unitário inexequíveis, simbólicos, irrisórios ou de valor zero, incompatíveis com os preços de insumos e salários de mercado, acrescidos dos respectivos encargos.

8.5 - Serão desclassificadas as propostas:

a) Que estejam em desacordo com as especificações, prazos e condições fixados neste Edital;

b) Que apresentem preços baseados exclusivamente em proposta das demais proponentes;

c) Que contiverem vícios, por omissão, irregularidades e/ou defeitos, capazes de dificultar o julgamento, e que não sejam passíveis de saneamento na própria sessão;

d) Com valor superior aos preços máximos estabelecidos no presente Edital;

e) Que para sua viabilização indiquem: condições genéricas de cobertura de outras propostas; subsídios condicionados que não estejam autorizados em Lei; que se refiram a repasse de descontos ou de isenção de tributos; ou ainda aquelas em desacordo com o edital, ou qualquer norma jurídica aplicável à contratação;

f) Que, após diligências, não forem corrigidas ou justificadas.

8.6 - Não caberá desistências das propostas, salvo autorização expressa do pregoeiro, sendo de responsabilidade exclusiva das proponentes os preços e especificações propostos, sob pena de aplicação das sanções previstas neste edital e na Lei.

8.7 - Na hipótese de necessidade de suspensão da sessão pública para a realização de diligências, com vistas ao saneamento das propostas, a sessão pública somente poderá ser reiniciada mediante aviso prévio no sistema com, no mínimo, vinte e quatro horas de antecedência, e a ocorrência será registrada em ata.

8.8 - Encerrada a análise quanto à aceitação da proposta, o pregoeiro verificará a habilitação do licitante, observado o disposto neste Edital.

9 - DA HABILITAÇÃO

9.1 - Os licitantes encaminharão, exclusivamente por meio do sistema, os documentos de habilitação exigidos no edital até a data e o horário estabelecidos para abertura da sessão pública, quando, então, encerrar-se-á automaticamente a etapa de envio dessa documentação.

9.1.1 - Da Habilitação Jurídica:

a) Registro comercial (no caso de empresa individual); Ato constitutivo, estatuto ou contrato social em vigor, devidamente registrado (em se tratando de sociedades comerciais), e acompanhado de documentos de eleição de seus administradores (no caso de sociedades por ações); Inscrição do ato constitutivo acompanhada de prova de diretoria em exercício (no caso de sociedades civis); decreto de autorização e ato de registro ou autorização para funcionamento expedido pelo órgão competente, quando a atividade assim o exigir (em se tratando de empresa ou sociedade estrangeira em funcionamento no País).

a.1) Entende-se por estatuto/contrato social em vigor, o documento de constituição da pessoa jurídica e suas alterações, ou ainda sua última alteração consolidada, acompanhada de todas as suas eventuais alterações posteriores.

9.1.2 - Da Regularidade Fiscal e Trabalhista:

a) Prova de inscrição no Cadastro Nacional da Pessoa Jurídica do Ministério da Fazenda (CNPJ/MF);

b) Certidão conjunta pertinente aos Tributos Federais e a Dívida Ativa da União, abrangendo as contribuições sociais/previdenciárias, expedida pela Secretaria da Receita Federal;

c) Certidão pertinente aos Tributos Estaduais, expedida pela Secretaria da Fazenda Estadual do domicílio ou sede da licitante, na forma da lei;

d) Certidões pertinentes aos Tributos Municipais, expedidas pela Fazenda Municipal da localidade ou sede da licitante, na forma da lei;

e) Certificado de Regularidade de Situação (CRS) perante o Fundo de Garantia do Tempo de Serviço – FGTS, na forma da Lei n. 8.036/90;

f) Prova de Inexistência de débitos inadimplidos perante a Justiça do Trabalho, mediante a apresentação de certidão negativa, nos termos do Título VII – A da Consolidação das Leis do Trabalho, aprovada pelo Decreto Lei n. 5452 de 1º de maio de 1943.

9.1.3 - Das Declarações:

a) Declaração de idoneidade emitida pelo próprio proponente de que a proponente não foi declarada inidônea por nenhum órgão da Administração Pública de qualquer esfera de Governo;



Prefeitura Municipal de Nova Esperança - PR

Av. Rocha Pombo, 1453 - Fone/Fax (44) 3252-4545

CNPJ: 75.730.994/0001-09 | www.novaesperanca.pr.gov.br

Gestão 2021 - 2024

b) Declaração de que não mantém em seu quadro de pessoal, menores de 18 (dezoito) anos em horário noturno de trabalho ou em serviços perigosos ou insalubres, não mantendo ainda, em qualquer trabalho, menores de 16 (dezesesseis) anos, salvo na condição de aprendiz, a partir de 14 (quatorze) anos;

c) Para atendimento as exigências previstas no item 9.1.3 alíneas "a" e "b" é facultado o uso do modelo constante do **Anexo IV**.

d) Declaração de não parentesco, conforme modelo constante no **Anexo V**;

e) Deverá ser apresentada, declaração de que cumpre os requisitos estabelecidos no Art. 3º da Lei Complementar nº 123, de 14 de dezembro de 2006, alterada pela Lei nº 11.488, de 15 de junho de 2007, declarando que detêm tal condição, para que possam gozar dos benefícios outorgados pela Lei Complementar n. 123/06, podendo ser utilizado o modelo constante do **Anexo III**.

- A falsidade de declaração prestada, objetivando os benefícios da Lei Complementar nº 123, de 14 de dezembro de 2006, caracterizará o crime de falsidade ideológica, de que trata o art. 299 do Código Penal Brasileiro, bem como nos crimes previstos nos artigos 90 e 93 da Lei nº 8.666/93, sem prejuízo do enquadramento em outras figuras penais e da sanção prevista no item 19.5. deste Edital.
- A apresentação da declaração de enquadramento como microempresa ou empresa de pequeno porte é **condição para as licitantes usufruírem dos benefícios** da Lei Complementar n. 123/2006.

9.2 - As certidões que não apresentarem o prazo de validade em seu corpo serão consideradas válidas desde que emitidas com antecedência máxima de até 60 (sessenta) dias da data prevista para realização da sessão pública do Pregão.

9.3 - Somente haverá a necessidade de comprovação do preenchimento de requisitos mediante apresentação dos documentos originais não-digitais quando houver dúvida em relação à integridade do documento digital.

9.4 - Sob pena de inabilitação, todos os documentos apresentados para habilitação deverão estar:

- a) Em nome da licitante e, preferencialmente, com número do CNPJ e com o endereço respectivo;
- b) Se a licitante for matriz, todos os documentos deverão estar em nome da matriz;
- c) Se a licitante for a filial, todos os documentos deverão estar em nome da filial, exceto aqueles documentos que, pela própria natureza, comprovadamente, forem emitidos somente em nome da matriz.

9.5 - Os documentos exigidos neste Pregão poderão ser apresentados em original, por qualquer processo de cópia, autenticado por cartório competente ou por servidor do Departamento de Licitações, ou publicação em órgão da imprensa oficial.

9.6 - Serão aceitas somente cópias legíveis;

9.7 - As declarações deverão ser apresentadas devidamente assinadas pelo responsável legal da empresa ou por pessoa com poderes para tanto.

a) **Em caso de procurador deverá apresentar instrumento lhe outorgando poderes.**

9.8 - Aplicar-se-ão às microempresas e empresas de pequeno porte o previsto nos Artigos 42 a 49 da Lei Complementar nº 123, de 14 de dezembro de 2006.

9.8.1 - Em conformidade com a Lei Complementar 123/2006, a comprovação de regularidade fiscal e trabalhista das microempresas e empresas de pequeno porte somente será exigida para efeito de formalização do ajuste.

9.8.2 - Em conformidade com a LC 123/2006, as microempresas e empresas de pequeno porte, por ocasião da participação em certames licitatórios, deverão apresentar toda a documentação exigida para efeito de comprovação de regularidade fiscal, mesmo que esta apresente alguma restrição.

9.8.3 - Havendo alguma restrição na comprovação da regularidade fiscal e trabalhista, consoante o item imediatamente anterior, será assegurado o prazo de **05 (cinco) dias úteis**, cujo termo inicial corresponderá ao momento em que o proponente for declarado vencedor do certame, prorrogáveis por igual período, a critério do Município, para a regularização da documentação, pagamento ou parcelamento do débito, e emissão de eventuais certidões negativas ou positivas com efeito de certidão negativa.

9.8.4 - A não-regularização da documentação no prazo previsto no item imediatamente anterior, implicará na decadência do direito à contratação, sem prejuízo das sanções previstas no artigo 7º da Lei Federal nº 10.520, de 17 de julho de 2002, sendo facultado à Administração convocar os licitantes remanescentes, na ordem de classificação, para a assinatura do contrato, ou revogar a licitação.

10 - DOS PROCEDIMENTOS

10.1 - A partir do horário previsto no Edital e no sistema, terá início a sessão pública do pregão, na forma eletrônica, com a divulgação das propostas de preços recebidas, passando o Pregoeiro a avaliar a aceitabilidade das propostas. Será adotado como critério de aceitabilidade o **Menor Preço por lote**.

10.2 - Aberta a etapa competitiva, os representantes dos fornecedores deverão estar conectados ao sistema para participar da sessão de lances. A cada lance ofertado o participante será imediatamente informado de seu recebimento e respectivo horário de registro e valor.

10.3 - Só serão aceitos lances cujos valores forem inferiores ao último lance que a própria licitante tenha registrado, ainda que este lance seja superior ao dos concorrentes.

10.4 - Não serão aceitos dois ou mais lances de mesmo valor, prevalecendo aquele que for recebido e registrado em primeiro lugar.



Prefeitura Municipal de Nova Esperança - PR

Av. Rocha Pombo, 1453 - Fone/Fax (44) 3252-4545

CNPJ: 75.730.994/0001-09 | www.novaesperanca.pr.gov.br

Gestão 2021 - 2024

10.5 - As propostas não deverão estar com valores superiores ao máximo fixado para cada item e não havendo lances com valores iguais ou inferiores, serão desclassificados.

10.6 - Fica a critério do (a) pregoeiro (a) a autorização da correção de lances com valores digitados errados ou situação semelhante, durante a disputa de lances, não é possível corrigir lances de proposta ou depois da fase de lances.

10.7 - Durante o transcurso da sessão pública os participantes serão informados, em tempo real, do valor do menor lance registrado. O sistema **não identificará** o autor dos lances aos demais participantes.

10.8 - No caso de desconexão com o (a) Pregoeiro (a), no decorrer da etapa competitiva do Pregão, na Forma Eletrônica, o sistema eletrônico poderá permanecer acessível às licitantes para a recepção dos lances, retornando o (a) Pregoeiro (a), quando possível, sua atuação no certame, sem prejuízos dos atos realizados.

10.9 - Quando a desconexão do sistema eletrônico para o pregoeiro persistir por tempo superior a dez minutos, a sessão pública será suspensa e reiniciada somente após decorridas vinte e quatro horas da comunicação do fato pelo Pregoeiro aos participantes, no sítio eletrônico utilizado para divulgação.

10.10 - Não poderá haver desistência dos lances ofertados, sujeitando-se a licitante desistente às penalidades previstas neste Edital.

10.11 - O sistema informará a proposta de menor preço imediatamente após o encerramento da etapa de lances ou, quando for o caso, após negociação e decisão pelo pregoeiro acerca da aceitação do lance de menor valor.

10.12 - Se a proposta ou o lance de menor valor não for aceitável, ou se o fornecedor desatender às exigências habilitatórias, o (a) Pregoeiro (a) examinará a proposta ou o lance subsequente, verificando a sua compatibilidade e a habilitação do participante, na ordem de classificação, e assim sucessivamente, até a apuração de uma proposta ou lance que atenda o Edital. Também nessa etapa o (a) Pregoeiro (a) poderá negociar com o participante para que seja obtido preço melhor.

10.13 - Caso não sejam apresentados lances, será verificada a conformidade entre a proposta de menor preço e valor estimado para a contratação.

10.14 - Constatando o atendimento das exigências fixadas no Edital e inexistindo interposição de recursos, o objeto será adjudicado ao autor da proposta ou lance de menor preço.

10.15 – Para os lotes 02 e 03, quando for constatado o empate, conforme estabelecem os artigos 44 e 45 da LC 123/2006, o sistema aplicará logo após o fim da fase de lances os critérios para o desempate em favor ME/EPP. Após o desempate, poderá o (a) pregoeiro (a) ainda negociar um melhor preço caso ela não atinja o valor de referência definido pela administração pública.

10.16 - Entende-se por empate aquelas situações em que as propostas apresentadas pelos MEIs, microempresas e empresas de pequeno porte sejam superiores em até 5% (cinco por cento) à proposta mais bem classificada.

10.17 - Ocorrendo o empate, proceder-se-á da seguinte forma:

a) O MEI, microempresa ou empresa de pequeno porte mais bem classificada será convocada para apresentar nova proposta, inferior àquela considerada vencedora do certame, no prazo máximo de 05 (cinco) minutos após o encerramento dos lances, sob pena de preclusão.

b) Não ocorrendo o registro de preços na forma do item imediatamente anterior, serão convocadas as remanescentes que porventura se enquadrem na hipótese do item 10.17 alínea "a" deste Edital, na ordem classificatória, para o exercício do mesmo direito.

c) Na hipótese da não arrematação na forma do item 10.17 alínea "a" deste Edital, o objeto licitado será adjudicado em favor da proposta originalmente vencedora do certame.

d) O disposto no item 10.17 alínea "a" somente se aplicará quando a melhor oferta inicial não tiver sido apresentada por MEI, microempresa ou empresa de pequeno porte.

e) No caso de empate de propostas apresentadas por microempresas ou empresas de pequeno porte que se enquadrem no limite estabelecido no subitem 10.17, o sistema realizará um sorteio eletrônico entre elas para que se identifique aquela que primeiro será convocada para apresentar melhor oferta, na forma do disposto na alínea "a".

11 – DA ANÁLISE DA QUALIFICAÇÃO DOS LICITANTES

11.1 – Caberá ao Pregoeiro (a) inabilitar a licitante que não atender às exigências previstas, omitir qualquer dos documentos solicitados ou apresentá-los fora do prazo de validade, excetuado o disposto no **item 21.2** deste Edital.

11.2 - Poderá ser habilitada a licitante que tenha apresentado documentos com erros formais, desde que, justificadamente, tais fatos sejam irrelevantes e não causem prejuízos à Administração.

11.3 - Se o autor da melhor proposta não atender aos requisitos de habilitação, o (a) Pregoeiro (a) analisará a documentação de habilitação das proponentes remanescentes respeitando a ordem de classificação.

12 - DO RESULTADO DA CLASSIFICAÇÃO DAS PROPOSTAS E QUALIFICAÇÃO DA LICITANTE

12.1 - Depois de avaliada a aceitabilidade da(s) proposta(s) e a qualificação da(s) licitante(s) titular(es) da(s) menor(es) oferta(s), constatado o atendimento dos requisitos, o (a) Pregoeiro (a) comunicará as licitantes da decisão sobre a aceitabilidade ou não das propostas e da habilitação e proclamará o resultado da licitação.

12.2 - Declarada a vencedora da licitação e não havendo interposição de recurso ou solicitação de amostras, o (a) Pregoeiro (a) fará a adjudicação do objeto à vencedora, com imediata emissão da confirmação, que discriminará e documentará as condições específicas para a contratação.

13 - DOS RECURSOS



Prefeitura Municipal de Nova Esperança - PR

Av. Rocha Pombo, 1453 - Fone/Fax (44) 3252-4545

CNPJ: 75.730.994/0001-09 | www.novaesperanca.pr.gov.br

Gestão 2021 - 2024

13.1 - Declarado o vencedor, será concedido o prazo de no mínimo trinta minutos, para que qualquer licitante manifeste a intenção de recorrer, de forma motivada, isto é, indicando contra qual(is) decisão(ões) pretende recorrer e por quais motivos, em campo próprio do sistema.

13.2 - Havendo quem se manifeste, caberá ao Pregoeiro verificar a tempestividade e a existência de motivação da intenção de recorrer, para decidir se admite ou não o recurso, fundamentadamente.

13.2.1 - Nesse momento o Pregoeiro não adentrará no mérito recursal, mas apenas verificará as condições de admissibilidade do recurso.

13.2.2 - A falta de manifestação motivada do licitante quanto à intenção de recorrer importará a decadência desse direito.

13.2.3 - Uma vez admitido o recurso, o recorrente terá, a partir de então, o prazo de três dias para apresentar as razões, pelo sistema eletrônico, ficando os demais licitantes, desde logo, intimados para, querendo, apresentarem contrarrazões também pelo sistema eletrônico, em outros três dias, que começarão a contar do término do prazo do recorrente, sendo-lhes assegurada vista imediata dos elementos indispensáveis à defesa de seus interesses.

13.3 - O acolhimento do recurso invalida tão somente os atos insuscetíveis de aproveitamento.

13.4 - Os autos do processo permanecerão com vista franqueada aos interessados, no endereço constante neste Edital.

14 - DA HOMOLOGAÇÃO

14.1 - Decididos os recursos eventualmente formulados, o (a) Pregoeiro (a) encaminhará o processo da licitação à autoridade competente, para adjudicação e homologação do resultado e convocação da licitante vencedora para a assinatura do contrato, o qual poderá, motivadamente, revogar a licitação, por interesse público, ou anulá-la, se constatada irregularidade ou inobservância dos termos do Edital e ilegalidade no procedimento, sem que caiba desta decisão qualquer recurso por parte dos interessados ou de seus representantes legais, ressalvado o direito do contratado de boa-fé de ser ressarcido pelos encargos que tiver suportado no cumprimento do contrato.

14.2 - A invalidação do procedimento licitatório induz à do contrato.

14.3 - A convocação para assinatura do contrato será formalizada mediante notificação encaminhada ao endereço eletrônico (declinado pelo licitante na sua proposta de preços ou envelope) ou qualquer outro meio a critério do Município

14.4 - A adjudicatária deverá assinar o contrato (modelo constante do **Anexo VI** deste Edital), dentro do prazo de **5 (cinco) dias úteis**, contados da notificação enviada pelo Departamento de Licitações, na forma definida por esta Administração em conformidade com o **item 14.3**.

a) O prazo concedido para assinatura do contrato poderá ser prorrogado uma única vez, por igual período, e desde que ocorra motivo justificado e aceito pela Administração.

15 - DAS OBRIGAÇÕES DA CONTRATADA

15.1 - Manter durante todo o contrato as condições de habilitação e qualificação previstas no Edital, informando ao Pregoeiro (a) a ocorrência de qualquer alteração nas referidas condições;

15.2 - Atender as condições descritas no Anexo I – Termo de Referência e do contrato.

15.3 – Prestar serviços de boa qualidade e em boas condições, de acordo com o disposto neste Edital e seus anexos, assim como em sua proposta de preços;

15.4 - Arcar com todos os ônus necessários à completa execução do objeto licitado, incluindo taxas, inclusive administrativa, e emolumentos, seguros, impostos, encargos sociais e trabalhistas, transportes, despesas administrativas, bem como quaisquer despesas referentes ao fornecimento do objeto contratado;

15.5 - Responder por quaisquer danos de qualquer natureza, que venha a sofrer seus empregados, terceiros ou a Contratada, em razão de acidentes ou de ação, ou de omissão, dolosa ou culposa, de preposto da Contratada ou de quem em seu nome agir, decorrentes do fornecimento do objeto contratado;

15.6 - Não transferir a terceiros, por qualquer forma, nem mesmo parcialmente, as obrigações assumidas, nem subcontratar qualquer das prestações a que está obrigada, sem prévio assentimento por escrito da Contratante;

15.7 - Em tudo agir segundo as diretrizes da Contratante.

16 - DAS OBRIGAÇÕES DA CONTRATANTE

16.1 - Acompanhar e fiscalizar a execução do objeto contratado através de servidores especialmente designados;

16.2 - Vetar o recebimento de qualquer serviço que considerar incompatível com as especificações apresentadas na proposta da Contratada;

16.3 - Atestar as notas fiscais e/ou faturas após a efetiva execução do objeto desta licitação;

16.4 - Efetuar o(s) pagamento(s) à Contratada, conforme estabelecido no Edital;

16.5 - Aplicar à Contratada as sanções administrativas regulamentares e contratuais, quando necessário;

16.6 - Prestar as informações e os esclarecimentos que venham a ser solicitados pela Contratada.

17 - DA FORMA DE PRESTAÇÃO DOS SERVIÇOS

17.1 - Os serviços serão executados conforme discriminado no MEMORIAL DESCRITIVO EM ANEXO.

17.2 - A execução dos serviços será iniciada em 2 dias após recebimento da Ordem de Serviço/Nota de Empenho.



Prefeitura Municipal de Nova Esperança - PR

Av. Rocha Pombo, 1453 - Fone/Fax (44) 3252-4545

CNPJ: 75.730.994/0001-09 | www.novaesperanca.pr.gov.br

Gestão 2021 - 2024

17.3 - O período para conclusão total dos serviços será conforme o cronograma de execução de obra estabelecido pelo Setor de Engenharia.

17.4 - Os serviços poderão ser rejeitados, no todo ou em parte, quando em desacordo com as especificações constantes no Termo de Referência e na proposta, devendo ser corrigidos/refeitos/substituídos no prazo fixado pelo fiscal do contrato, às custas da Contratada, sem prejuízo da aplicação de penalidades.

17.5 - Na hipótese de a verificação a que se refere o subitem anterior não ser procedida dentro do prazo fixado, reputar-se-á como realizada, consumando-se o recebimento definitivo no dia do esgotamento do prazo.

17.6 - O recebimento provisório ou definitivo do objeto não exclui a responsabilidade da contratada pelos prejuízos resultantes da incorreta execução do contrato.

17.7 - O serviço será executado no seguinte local: Cemitério Municipal.

18 - DAS CONDIÇÕES DE PAGAMENTO

18.1 - O pagamento, decorrente da execução do objeto desta licitação, será efetuado mediante crédito em conta corrente, no prazo de **30 (trinta)**, contados do recebimento dos serviços constantes em cada autorização de fornecimento, após a apresentação da respectiva documentação fiscal, devidamente atestada pelo setor competente, conforme dispõe o art. 40, inciso XIV, alínea "a", combinado com o art. 73, inciso II, alínea "b", da Lei nº 8.666/93 e alterações.

a) A contratada deverá apresentar junto com a Nota fiscal/fatura, a CND federal conjunta, Certidão Negativa de Débitos Trabalhista e Certificado de Regularidade de Situação (CRS) perante o Fundo de Garantia do Tempo de Serviço – FGTS em plena validade e a cópia da respectiva nota de empenho.

18.2 - Ocorrendo erro na documentação fiscal de cobrança, esta será devolvida e o pagamento será susgado para que a prestadora tome as medidas necessárias, passando o prazo para o pagamento a ser contado a partir da data da reapresentação do mesmo.

18.3 - Na hipótese de devolução, a nota fiscal/fatura será considerada como não apresentada, para fins de atendimento das condições contratuais.

18.4 - Na pendência de liquidação da obrigação financeira em virtude de penalidade ou inadimplência contratual o valor será descontado da fatura ou créditos existentes em favor da prestadora.

18.5 - O Município de Nova Esperança, não pagará, sem que tenha autorização prévia e formal nenhum compromisso que lhe venha a ser cobrado diretamente por terceiros, sejam ou não instituições financeiras.

18.6 - Os eventuais encargos financeiros, processuais e outros, decorrentes da inobservância, pela prestadora, de prazo de pagamento, serão de sua exclusiva responsabilidade.

19 - DAS PENALIDADES

19.1 - Pela inexecução total ou parcial das obrigações assumidas, garantida a defesa prévia, a Administração poderá aplicar à Contratada, além das sanções previstas nos artigos 86 a 88 da Lei n. 8.666/1993, no art. 7º da Lei n. 10.520/2002 e no art. 8º da Instrução Normativa 37/2009 do Tribunal de Contas do Estado do Paraná, as seguintes sanções:

- a) Advertência escrita;
- b) Multa;
- c) Suspensão temporária de participar em licitação e impedimento de contratar com o Município de Nova Esperança-PR;
- d) Declaração de inidoneidade para licitar ou contratar com a Administração Pública;
- e) Impedimento de licitar e contratar com o Município e descredenciamento no sistema de cadastramento de fornecedores do municipal.

19.2 - A **advertência escrita** será aplicada ao contratado quando se tratar de infração leve, a juízo da fiscalização, no caso de descumprimento das obrigações e responsabilidades assumidas neste contrato ou, ainda, no caso de outras ocorrências que possam acarretar prejuízos à CONTRATANTE, desde que não caiba a aplicação de sanção mais grave;

19.3 - Será aplicada **multa** nas seguintes condições:

19.3.1. No caso de **atraso injustificado** na execução do objeto, será aplicada multa sobre o valor da parcela inadimplida, por dia de atraso, nas seguintes proporções:

- a) 0,5% (zero vírgula cinco por cento) – até o 10º (décimo) dia de atraso;
- b) 1,0% (um por cento) – a partir do 11º (décimo primeiro) dia de atraso, até o limite de 30 (trinta) dias de atraso, a partir de quando será considerada inexecução parcial ou total do objeto.

19.3.2. No caso de reincidência, será aplicada a multa de 1,0% (um por cento) sobre o valor da parcela inadimplida, por dia de atraso, até o limite de 15 (quinze) dias de atraso, a partir de quando será considerada inexecução parcial ou total do objeto.

19.3.3. A partir do 31º (trigésimo primeiro) dia de atraso injustificado na execução do objeto, ficará configurada a inexecução total ou parcial do contrato e a Administração poderá, garantida a defesa prévia, aplicar à contratada multa de 20% (vinte por cento) sobre o valor total dos produtos não entregues, sem prejuízo das demais sanções previstas no Artigo 7º da Lei Federal 10.520/2002.



Prefeitura Municipal de Nova Esperança - PR

Av. Rocha Pombo, 1453 - Fone/Fax (44) 3252-4545

CNPJ: 75.730.994/0001-09 | www.novaesperanca.pr.gov.br

Gestão 2021 - 2024

19.3.4. Será configurada a **inexecução parcial** do objeto na hipótese de descumprimento parcial das obrigações e responsabilidades assumidas contratualmente que comprometam diretamente o objeto principal do contrato;

19.3.5. Será configurada a **inexecução total** na hipótese de descumprimento total das obrigações e responsabilidades assumidas contratualmente que comprometam diretamente o objeto principal;

19.3.6. No caso de reincidência ou quando a inexecução parcial também caracterizar abandono da execução do contrato, será aplicada a multa de 10% (dez por cento) sobre o valor da parte inadimplida.

19.3.7. No caso de **inexecução total**, a multa aplicada será de 20% (vinte por cento) sobre o valor total do contrato.

19.3.8. Pelo **descumprimento injustificado de outras obrigações** que não configurem inexecução total ou parcial do contrato ou mora no adimplemento, será aplicada multa de 1% (um por cento) sobre o valor total do contrato.

19.3.8.1. As obrigações às quais se refere o item 19.3.8. são aquelas que não comprometem diretamente o objeto principal do contrato, mas que ferem critérios e condições nele explicitamente previstos.

19.3.8.2. Em caso de reincidência, será aplicada a multa de 10% (dez por cento) sobre o valor total do contrato.

19.3.9. A fixação da multa compensatória referida nos itens 19.3.1 a 19.3.3, 19.3.6 a 19.3.8 e 19.3.11, não obsta o ajuizamento de demanda buscando indenização suplementar em favor da **CONTRATANTE**, sendo o dano superior ao percentual referido.

19.3.10. Quando a proponente não mantiver a sua proposta; apresentar declaração falsa; deixar de apresentar documento na fase de saneamento; ou por infração de qualquer outra cláusula contratual não prevista nos subitens anteriores, será aplicada multa compensatória e cláusula penal de 10% (dez por cento) sobre o valor total dos produtos cotados pela proponente, podendo ser cumulada com as demais sanções previstas no Artigo 7º da Lei Federal 10.520/2002.

19.3.11. Caberá multa compensatória de 20% (vinte por cento) sobre o valor total da proposta ao licitante que se recusar injustificadamente, após ser considerado adjudicatário e dentro do prazo estabelecido pela Administração, a assinar o contrato, bem como aceitar ou retirar o instrumento equivalente, sem prejuízo de indenização suplementar em caso de perdas e danos decorrentes da recusa e da sanção de suspensão de licitar e contratar com o Município de Nova Esperança-PR, pelo prazo de até 02 (dois) anos, garantida a ampla defesa.

19.3.12. Caberá multa compensatória de 5 % (cinco por cento) sobre o valor global atualizado do contrato, pela não manutenção das condições de habilitação e qualificação exigidas no instrumento convocatório;

19.3.13. A penalidade de multa poderá ser aplicada de forma isolada ou cumulativamente com as demais.

19.3.14. Quaisquer multas aplicadas deverão ser recolhidas aos cofres públicos da Municipalidade, em até 05 (cinco) dias úteis, contados de sua publicação no Órgão Oficial do Município, podendo, ainda, ser descontadas de qualquer fatura ou crédito existente, a critério da CONTRATANTE.

19.3.15. Nas hipóteses referidas nos itens precedentes, após apuração efetuada através de processo administrativo, e não ocorrendo o pagamento perante a Administração, o valor da multa aplicada será inscrito na "Dívida Ativa", para cobrança judicial.

19.4 - Será aplicada a **suspensão temporária de participação em licitação e impedimento de contratar com o Município de Nova Esperança-Pr**, pelo prazo não superior a 02 (dois) anos, ao licitante quando:

a) Quando restar configurada a inexecução parcial ou total das obrigações assumidas no contrato.

19.5 - A **declaração de inidoneidade** será aplicada ao licitante que:

a) Fizer declaração falsa em qualquer fase da licitação;

b) Apresentar documento falso;

c) Frustrar ou fraudar, mediante ajuste, combinação ou qualquer outro expediente, o procedimento;

d) Afastar ou procurar afastar participante, por meio de violência, grave ameaça, fraude ou oferecimento de vantagem de qualquer tipo;

19.6 - Ficará **impedido de licitar e contratar com o Município e descredenciado no sistema de cadastramento de fornecedores municipal**, pelo prazo de até 05 (cinco) anos, sem prejuízo das outras multas previstas em edital e no contrato e das demais cominações legais, o licitante que:

a) Convocado dentro do prazo de validade da sua proposta, não celebrar o contrato,

b) Deixar de entregar ou apresentar documentação falsa exigida para o certame,

c) Ensejar o retardamento da execução de seu objeto,

d) Não mantiver a proposta,

e) Falhar ou fraudar na execução do contrato,

f) Comportar-se de modo inidôneo ou

g) Cometer fraude fiscal,

19.7 - As penalidades previstas no item anterior não se aplicarão aos licitantes remanescentes convocados em virtude da não aceitação da primeira colocada, ressalvado o caso de inadimplemento contratual, após a contratação de qualquer das proponentes.

20 - DOS MATERIAIS A SEREM DISPONIBILIZADOS

20.1 - Para a perfeita execução dos serviços, a Contratada deverá disponibilizar os materiais, equipamentos, ferramentas e utensílios necessários, nas quantidades estimadas e qualidades a seguir estabelecidas, promovendo sua substituição quando necessário: CONFORME MEMORIAL DESCRITIVO, ANEXO VII.



Prefeitura Municipal de Nova Esperança - PR

Av. Rocha Pombo, 1453 - Fone/Fax (44) 3252-4545

CNPJ: 75.730.994/0001-09 | www.novaesperanca.pr.gov.br

Gestão 2021 - 2024

21 - DISPOSIÇÕES GERAIS

21.1 - A participação na presente licitação implica na expressa e automática concordância com os termos deste Edital e dos seus respectivos anexos, não se podendo alegar, posteriormente, desconhecimento das regras constantes deste instrumento.

21.1.1 - As licitantes são responsáveis pela fidelidade e legitimidades das informações e dos documentos apresentados em qualquer fase da licitação, bem como, pelo custo da preparação e apresentação dos documentos, independentemente do resultado do processo licitatório, sem direito a ressarcimento.

21.1.2 - A proposta de preço e declarações deverão ser apresentadas devidamente assinadas pelo responsável legal da empresa ou por pessoa com poderes para tanto.

21.1.2.1 - **Em caso de procurador deverá apresentar instrumento lhe outorgando poderes.**

21.2 - O (a) Pregoeiro (a), em favor da ampliação da disputa entre os interessados, desde que não comprometam o interesse da Administração, a lisura da licitação, a finalidade e a segurança da contratação/fornecimento, e não contrariem a legislação vigente, poderá sanar e/ou relevar omissões ou erros observados na documentação e na proposta, sendo possível, caso julgue necessário, a promoção de diligências destinadas a esclarecer ou complementar a instrução do processo.

21.3 - No caso de decretação de feriado ou outro fato superveniente de caráter público que impeça a realização da licitação na data fixada neste Edital, fica a mesma prorrogada para o próximo dia útil, prevalecendo o horário estabelecido.

21.4 - O órgão licitador poderá suspender ou mesmo cancelar os negócios já realizados, no todo ou em parte, sem que desta decisão caiba qualquer recurso por parte dos interessados ou de seus representantes legais, se constatada qualquer falha, irregularidade ou inobservância dos termos deste Edital ou de seus anexos, se for o caso.

21.5 - O certame poderá ser suspenso a qualquer momento, com a devida justificativa do pregoeiro, não ensejando quaisquer indenizações ou direitos aos licitantes interessados em participar da licitação;

21.6 - Na contagem dos prazos estabelecidos neste edital e seus anexos, excluir-se-á o dia de início e incluir-se-á o do vencimento. Só iniciam e vencem os prazos em dias de expediente.

21.7 - Nas aquisições advindas do presente processo licitatório, aplicam-se, subsidiariamente, no que couber, as disposições da Lei nº 8.078 de 11/09/90 – Código de Defesa do Consumidor.

21.8 - As questões resultantes deste Edital serão dirimidas no Foro da Comarca de **Nova Esperança - PR**, renunciando as partes a qualquer outro, por mais privilegiado que seja.

21.9 - Qualquer pedido de esclarecimento em relação a eventuais dúvidas na interpretação do presente Edital e seus anexos deverá ser enviado no sistema eletrônico: www.bll.org.br, até 03 (três) dias úteis anteriores a data fixada para o julgamento das propostas.

21.10 - O tratamento favorecido e diferenciado aos microempreendedores individuais, microempresas e empresas de pequeno porte, se aplica igualmente ao agricultor familiar, produtor rural pessoa física e sociedades cooperativas de consumo, nos termos da Lei Complementar 123/2006.

21.11 - Aos casos omissos aplicar-se-ão as demais disposições constantes da Lei Federal 10.520/2002, do Decreto nº 10.024/2019, na Lei Complementar nº 123, de 14 de dezembro de 2006 e, subsidiariamente, a Lei Federal 8.666/93 e suas alterações e Decreto Municipal nº 5.462/2021.

21.12 - Não cabe à Bolsa de Licitações e Leilões qualquer responsabilidade pelas obrigações assumidas pelo fornecedor com o licitador, em especial com relação à forma e às condições de entrega dos bens ou da prestação de serviços e quanto à quitação financeira da negociação realizada.

Nova Esperança, 19 de agosto de 2022.

Moacir Olivatti
Prefeito Municipal



Prefeitura Municipal de Nova Esperança - PR

Av. Rocha Pombo, 1453 - Fone/Fax (44) 3252-4545

CNPJ: 75.730.994/0001-09 | www.novaesperanca.pr.gov.br

Gestão 2021 - 2024

ANEXO I - TERMO DE REFERÊNCIA

DO OBJETO

a) Registro de preço para futura contratação de empresa especializada na prestação de serviços de construção de carneiras simples ou dupla em formato pré-moldado ou alvenaria no Cemitério Municipal conforme condições, quantidades e exigências estabelecidas neste instrumento:

DA DESCRIÇÃO DETALHADA DOS SERVIÇOS A SEREM CONTRATADOS

LOTE 01

ITEM	DESCRIÇÃO/ ESPECIFICAÇÃO	Qtd estimada	Unid de Medida	Valor Unit.	Valor máximo
1	CONSTRUÇÃO DE CARNEIRAS SIMPLES EM ALVENARIA COM TAMPA EM LAJE DE CONCRETO ARMADO E FUNDO DE VALA EM CONCRETO MAGRO COM DIMENSÕES (1,35L X 2,50C X 0,55) NO CEMITÉRIO MUNICIPAL. (INCLUSO MATERIAL E MÃO DE OBRA.	30	UND.	2.314,93	69.447,90
TOTAL					69.447,90

LOTE 02

ITEM	DESCRIÇÃO/ ESPECIFICAÇÃO	Qtd estimada	Unid de Medida	Valor Unit	Valor máximo
1	CONSTRUÇÃO DE CARNEIRAS SIMPLES EM PRÉ MOLDADO COM TAMPA EM LAJE DE CONCRETO ARMADO E FUNDO DE VALA EM CONCRETO MAGRO EM FORMATO M, G E GG CONFORME APLICAÇÃO. (INCLUSO MATERIAL E MÃO DE OBRA.	200	UND.	1.590,00	318.000,00
TOTAL					318.000,00

LOTE 03

ITEM	DESCRIÇÃO/ ESPECIFICAÇÃO	Qtd estimada	Unid de Medida	Valor Unit	Valor máximo
1	CONSTRUÇÃO DE CARNEIRAS DUPLA EM PRÉ MOLDADO COM TAMPA EM LAJE DE CONCRETO ARMADO E FUNDO DE VALA EM CONCRETO MAGRO EM FORMATO M, G E GG CONFORME APLICAÇÃO. (INCLUSO MATERIAL E MÃO DE OBRA.	50	UND.	2.900,00	145.000,00
TOTAL					145.000,00

DOTAÇÃO: 07.009.15.452.0007.2.036.3.390.39.00 - FONTE: 1000 e 1511.

DA METODOLOGIA - O valor total da licitação que deverá ser pelo critério de menor preço global por lote, visto que facilitará a logística e fiscalização do objeto de contratado.

DA JUSTIFICATIVA E OBJETIVO DA CONTRATAÇÃO

a) Abertura do processo licitatório é importante, pois a Secretaria Municipal de Infra-Estrutura e Serviços Públicos é carente de recursos humanos e conhecimento técnico para desempenhar estes tipos de serviços e a



Prefeitura Municipal de Nova Esperança - PR

Av. Rocha Pombo, 1453 - Fone/Fax (44) 3252-4545

CNPJ: 75.730.994/0001-09 | www.novaesperanca.pr.gov.br

Gestão 2021 - 2024

demanda muito alta para execução de outros trabalhos acaba dificultando no planejamento na realização dos serviços a serem contratados.

b) Outro fato relevante é número de vagas para sepultamento ao qual encontra-se saturado, necessitando de urgente a execução de novas carneiras para abertura de novas vagas, inclusive o planejamento de execução de novas carneiras na nova área adquirida pelo município para melhorar a vida útil do Cemitério.

DA FORMA DE PRESTAÇÃO DOS SERVIÇOS

Os serviços serão executados conforme discriminado no MEMORIAL DESCRITIVO EM ANEXO.

A execução dos serviços será iniciada em 2 dias após recebimento da Ordem de Serviço/Nota de Empenho.

O período para conclusão total dos serviços será conforme o cronograma de execução de obra estabelecido pelo Setor de Engenharia.

Os serviços poderão ser rejeitados, no todo ou em parte, quando em desacordo com as especificações constantes neste Termo de Referência e na proposta, devendo ser corrigidos/refeitos/substituídos no prazo fixado pelo fiscal do contrato, às custas da Contratada, sem prejuízo da aplicação de penalidades.

Na hipótese de a verificação a que se refere o subitem anterior não ser procedida dentro do prazo fixado, reputar-se-á como realizada, consumando-se o recebimento definitivo no dia do esgotamento do prazo.

O recebimento provisório ou definitivo do objeto não exclui a responsabilidade da contratada pelos prejuízos resultantes da incorreta execução do contrato.

O serviço será executado no seguinte local: Cemitério Municipal.

O prazo de vigência será de 12 meses.

DOS MATERIAIS A SEREM DISPONIBILIZADOS

Para a perfeita execução dos serviços, a Contratada deverá disponibilizar os materiais, equipamentos, ferramentas e utensílios necessários, nas quantidades estimadas e qualidades a seguir estabelecidas, promovendo sua substituição quando necessário: CONFORME MEMORIAL DESCRITIVO EM ANEXO.

DA SUBCONTRATAÇÃO - *Não será admitida a subcontratação do objeto licitatório.*

DO CONTROLE E FISCALIZAÇÃO DA EXECUÇÃO

a) O acompanhamento e a fiscalização da execução do contrato consistem na verificação da conformidade da prestação dos serviços e da alocação dos recursos necessários, de forma a assegurar o perfeito cumprimento do ajuste, devendo ser exercidos por um ou mais representantes da Contratante, especialmente designados, na forma dos arts. 67 e 73 da Lei nº 8.666, de 1993, e do art. 6º do Decreto nº 2.271, de 1997.

b) A verificação da adequação da prestação do serviço deverá ser realizada com base nos critérios previstos neste Termo de Referência.

c) O fiscal ou gestor do contrato, ao verificar que houve subdimensionamento da produtividade pactuada, sem perda da qualidade na execução do serviço, deverá comunicar à autoridade responsável para que esta promova a adequação contratual à produtividade efetivamente realizada, respeitando-se os limites de alteração dos valores contratuais previstos no § 1º do artigo 65 da Lei nº 8.666, de 1993.

d) A conformidade do material a ser utilizado na execução dos serviços deverá ser verificada juntamente com o documento da Contratada que contenha a relação detalhada dos mesmos, de acordo com o estabelecido neste Termo de Referência e na proposta, informando as respectivas quantidades e especificações técnicas, tais como: marca, qualidade e forma de uso.

e) O representante da Contratante deverá promover o registro das ocorrências verificadas, adotando as providências necessárias ao fiel cumprimento das cláusulas contratuais, conforme o disposto nos §§ 1º e 2º do art. 67 da Lei nº 8.666, de 1993.

f) O descumprimento total ou parcial das demais obrigações e responsabilidades assumidas pela Contratada ensejará a aplicação de sanções administrativas na legislação vigente, podendo culminar em rescisão contratual, conforme disposto nos artigos 77 e 80 da Lei nº 8.666, de 1993.

g) A fiscalização da execução dos serviços será exercida pelo Fiscal de Contrato: Rodrigo Franco Siqueira e Alysson Rodolfo Ozako.

h) A fiscalização de que trata esta cláusula não exclui nem reduz a responsabilidade da Contratada, inclusive perante terceiros, por qualquer irregularidade, ainda que resultante de imperfeições técnicas, vícios redibitórios, ou



Prefeitura Municipal de Nova Esperança - PR

Av. Rocha Pombo, 1453 - Fone/Fax (44) 3252-4545

CNPJ: 75.730.994/0001-09 | www.novaesperanca.pr.gov.br

Gestão 2021 - 2024

emprego de material inadequado ou de qualidade inferior e, na ocorrência desta, não implica em co-responsabilidade da Contratante ou de seus agentes e prepostos, de conformidade com o art. 70 da Lei nº 8.666, de 1993.

DO VALOR ESTIMADO DA CONTRATAÇÃO E RESPONSÁVEL:

- a) Os valores estimados foram estipulados levando em consideração os preços praticados no mercado com empresas do ramo, sendo que o(a) servidor(a) responsável foi o(a) Sr(a): Rodrigo Franco Siqueira, visto que o valor está dentro preço praticado para referência.
- b) Outra maneira de estimar os custos foi à pesquisa através de ata de registro de preço ou contratos da Prefeitura Municipal de Loanda, Prefeitura Municipal de Rolândia e Prefeitura de Marechal Cândido Rondon.
- c) Inclusive o departamento de engenharia realizou o orçamento de carneira simples em alvenaria levando em consideração a tabela de referencia SINAPI junho/2022 – sem desoneração para composição de custo.
- d) Assim sendo, os valores estipulados para abertura do processo licitatório do lote 01 foi utilizado à composição de custo realizado pela tabela SINAPI com um fator mais conveniente para Administração Pública, evitando futuros desequilíbrios financeiros acarretados por circunstância da economia global. As outras metodologias de pesquisa constituíram como fundamentação do processo, pois os itens apresentam características de materiais iguais, entretanto com dimensões particulares que interferem no quantitativo para composição de custos.
- e) Já para os lotes 2 e 3 foram realizado cotação comercial com empresas do ramo com envio e respostas ne email. Foram realizado pesquisa no portal TCE – PR, entretanto sem êxito conforme documento em anexo, visto que se trata de itens específicos no mercado. No banco de preços foi encontrado apenas um item semelhante ao lote 2 na qual foi utilizado na média de valores para abertura do processo licitatório.
- f) O lote 3 será realizado com abertura somente com valor de um empresa, devido não obter sucesso com apresentação de orçamentos, atas de registros ou contratos referente ao item especificados. Os documentos em anexo comprovam a pesquisa de mercado utilizando diversos canais.

DA RESPONSABILIDADE PELA ELABORAÇÃO DO TERMO DE REFERÊNCIA:

- a) Declaro estar ciente de todas as implicações administrativas, cíveis e criminais pelas informações prestadas no presente Termo de Referencia e em relação a elas assumimos de forma solidária a responsabilidade.

Rodrigo Franco Siqueira
Responsável pela emissão
Do Termo de Referência

João Francisco Coleoni
Secretário Municipal de Infra Estrutura e Serviços
Públicos.



Prefeitura Municipal de Nova Esperança - PR

Av. Rocha Pombo, 1453 - Fone/Fax (44) 3252-4545

CNPJ: 75.730.994/0001-09 | www.novaesperanca.pr.gov.br

Gestão 2021 - 2024

ANEXO II - MODELO DE PROPOSTA AJUSTADA

Pregão Eletrônico n. **78/2022**

Razão Social da proponente:

CNPJ da proponente:

Endereço da proponente:

OBJETO: Registro de preço para futura contratação de empresa especializada na prestação de serviços de construção de carneiras simples ou dupla em formato pré-moldado ou alvenaria no Cemitério Municipal, nas quantidades, forma e condições estabelecidas no presente Edital e seus Anexos.

LOTE 1 – EXCLUSIVO ME/EPP/MEI SEDIADAS NO MUNICÍPIO DE NOVA ESPERANÇA

Valor Máximo do Lote 01: R\$69.447,90 (sessenta e nove mil, quatrocentos e quarenta e sete reais e noventa centavos).

Ordem	Especificação	Unid	Qtd	Valor Máx. Unit. (R\$)	Valor Máx. Total. (R\$)
1	CONSTRUÇÃO DE CARNEIRAS SIMPLES EM ALVENARIA COM TAMPA EM LAJE DE CONCRETO ARMADO E FUNDO DE VALA EM CONCRETO MAGRO COM DIMENSÕES (1,35L X 2,50C X 0,55) NO CEMITÉRIO MUNICIPAL. (INCLUSO MATERIAL E MÃO DE OBRA).	UNID	30	2.314,93	69.447,90

LOTE 2 – AMPLA CONCORRÊNCIA

Valor Máximo do Lote 02: R\$318.000,00 (trezentos e dezoito mil reais).

Ordem	Especificação	Unid	Qtd	Valor Máx. Unit. (R\$)	Valor Máx. Total. (R\$)
1	CONSTRUÇÃO DE CARNEIRAS SIMPLES EM PRÉ MOLDADO COM TAMPA EM LAJE DE CONCRETO ARMADO E FUNDO DE VALA EM CONCRETO MAGRO EM FORMATO M, G E GG CONFORME APLICAÇÃO. (INCLUSO MATERIAL E MÃO DE OBRA	UNID	200	1.590,00	318.000,00

LOTE 3 - AMPLA CONCORRÊNCIA

Valor Máximo do Lote 03: R\$145.000,00 (cento e quarenta e cinco mil reais).

Ordem	Especificação	Unid	Qtd	Valor Máx. Unit. (R\$)	Valor Máx. Total. (R\$)
1	CONSTRUÇÃO DE CARNEIRAS DUPLA EM PRÉ MOLDADO COM TAMPA EM LAJE DE CONCRETO ARMADO E FUNDO DE VALA EM CONCRETO MAGRO EM FORMATO M, G E GG CONFORME APLICAÇÃO. (INCLUSO MATERIAL E MÃO DE OBRA	UNID	50	2.900,00	145.000,00

Validade da proposta: 60 (sessenta) dias.

Prazo de entrega: conforme edital.

Local de entrega: conforme edital.

Declaro, sob as penas da lei, que o serviço ofertado atende todas as especificações exigidas no Edital e seus anexos. Declaro que os preços acima indicados contemplam todos os custos diretos e indiretos incorridos pela proponente na data da apresentação desta proposta incluindo, entre outros: tributos, encargos sociais, despesas administrativas, seguro, frete, descarga e lucro.

Local, data.

NOME

Cargo

PREFERENCIALMETE BANCO OFICIAL

CONTA CORRENTE:

AGÊNCIA:

- Este anexo é um modelo e deve ser feito em papel timbrado do licitante para envio após a sessão de pregão**



Prefeitura Municipal de Nova Esperança - PR

Av. Rocha Pombo, 1453 - Fone/Fax (44) 3252-4545

CNPJ: 75.730.994/0001-09 | www.novaesperanca.pr.gov.br

Gestão 2021 - 2024

ANEXO III - MODELO DE DECLARAÇÃO DE MICROEMPREENDEDOR INDIVIDUAL, MICROEMPRESA OU EMPRESA DE PEQUENO PORTE

Declaramos, sob as sanções administrativas cabíveis e as penas da lei, para os devidos fins e especialmente no que se referir ao Pregão Eletrônico n. **78/2022**, que a proponente _____, com sede _____, inscrita no CNPJ/MF sob n. _____ e com Inscrição Estadual n. _____, neste ato representada por seu(s) (qualificação(ões) do(s) outorgante(s)), Srs(as) _____, portadores(as) da Cédula de Identidade RG n. _____ e inscrito(s) no CPF sob n. _____, é **[microempreendedor individual/microempresa/empresa de pequeno porte]** nos termos da legislação vigente, não possuindo nenhum dos impedimentos previstos no § 4.º do artigo 3.º da Lei Complementar n. 123/2006.

LOCAL, data.

NOME
Cargo

- **Este anexo é um modelo e deve ser feito em papel timbrado do licitante;**



Prefeitura Municipal de Nova Esperança - PR

Av. Rocha Pombo, 1453 - Fone/Fax (44) 3252-4545

CNPJ: 75.730.994/0001-09 | www.novaesperanca.pr.gov.br

Gestão 2021 - 2024

ANEXO IV - MODELO DE DECLARAÇÃO DE IDONEIDADE E DE NÃO EXISTÊNCIA DE TRABALHADORES MENORES

Declaramos, para os devidos fins e especialmente no que se referir ao Pregão Eletrônico n. **78/2022**, que a proponente _____, com sede _____, inscrita no CNPJ/MF sob n. _____ e com Inscrição Estadual n. _____, neste ato representada por seu(s) (qualificação(ões) do(s) outorgante(s)), Srs(as) _____, portadores(as) da Cédula de Identidade RG n. _____ e inscrito(s) no CPF sob n. _____, que:

1. Não está impedida de participar de licitação ou de contratar com a Administração Pública, assim como não foi declarada inidônea por qualquer órgão das Administrações Públicas da União, de Estados ou de Municípios, estando, portanto, apta a contratar com o Poder Público.
2. Não mantém em seu quadro de pessoal menores de 18 (dezoito) anos em horário noturno de trabalho ou em serviços perigosos ou insalubres, não mantendo ainda, em qualquer trabalho, menores de 16 (dezesseis) anos, salvo na condição de aprendizes, a partir de 14 (quatorze) anos.

LOCAL, data.

NOME

Cargo

- **Este anexo é um modelo e deve ser feito em papel timbrado do licitante;**



Prefeitura Municipal de Nova Esperança - PR

Av. Rocha Pombo, 1453 - Fone/Fax (44) 3252-4545

CNPJ: 75.730.994/0001-09 | www.novaesperanca.pr.gov.br

Gestão 2021 - 2024

ANEXO V - MODELO DE DECLARAÇÃO DE NÃO PARENTESCO

Declaramos, para os devidos fins e especialmente no que se referir ao Pregão Eletrônico **Nº 78/2022**, que a proponente _____, com sede _____, inscrita no CNPJ/MF sob n. _____ e com Inscrição Estadual n. _____, neste ato representada por seu(s) (qualificação(ões) do(s) outorgante(s)), Srs(as). _____, portadores(as) da Cédula de Identidade RG n. _____ e inscrito(s) no CPF sob n. _____, **DECLARA**, que não possui em seu quadro societário servidor público da ativa, ou empregado de empresa pública ou de sociedade de economia mista.

LOCAL, data.

NOME
Cargo

- **Este anexo é um modelo e deve ser feito em papel timbrado do licitante;**



Prefeitura Municipal de Nova Esperança - PR

Av. Rocha Pombo, 1453 - Fone/Fax (44) 3252-4545

CNPJ: 75.730.994/0001-09 | www.novaesperanca.pr.gov.br

Gestão 2021 - 2024

ANEXO VI - MINUTA DA ATA DE REGISTRO DE PREÇOS

ATA DE REGISTRO DE PREÇOS N. ____/____

PREGÃO ELETRÔNICO N. ____/____

PROCESSO N. ____/____

Aos ____ dias do mês de _____ de xxxx, na sede do Município de _____, situada a _____, o **MUNICÍPIO DE _____**, inscrita no CNPJ nº _____, situada na _____ nº _____, CEP: _____, na cidade de _____, Estado do Paraná, representada neste ato pelo Prefeito (a) Municipal, o (a) Senhor (a) _____, estado civil, nacionalidade, portador (a) da cédula de identidade n. _____, e inscrito (a) no Cadastro de Pessoas Físicas sob o n. _____, residente e domiciliado na cidade de ____ - ____ e do outro lado a proponente _____ inscrita no CNPJ sob n. _____ com sede na Rua _____, n. _____, Bairro _____, na cidade de _____, representada neste ato pelo representante legal **NOME**, brasileiro, estado civil, portador da cédula de identidade n. _____, e inscrito no Cadastro de Pessoas Físicas sob o n. _____, residente e domiciliado no endereço _____, na cidade de cidade – UF, nos termos da Lei Federal n. 10.520/2002, Lei complementar n. 123/2006 e, subsidiariamente, pela Lei nº 8.666/93 e alterações posteriores todos representados conforme documento de credenciamento ou procuração inserta nos autos, resolvem registrar os preços, conforme decisão exarada no processo administrativo supracitado devidamente **HOMOLOGADA**, consoante as seguintes cláusulas e condições:

CLÁUSULA PRIMEIRA - DO OBJETO

1.1 - O objeto da presente Ata de Registro de Preços **para futura contratação de empresa especializada na prestação de serviços de construção de carneiras simples ou dupla em formato pré-moldado ou alvenaria no Cemitério Municipal**, nas quantidades, forma e condições estabelecidas no Edital em epígrafe e seus Anexos, com o objetivo de formar o Sistema de Registro de Preços da Administração Pública Municipal para contratações futuras.

1.2 - Este instrumento não obriga a Administração a firmar contratações nas demandas estimadas ou adquirir, exclusivamente por seu intermédio, os itens referidos na cláusula primeira, podendo realizar licitações específicas, obedecida a legislação pertinente, sem que, desse fato, caiba recurso ou indenização de qualquer espécie aos detentores do registro de preços, sendo-lhes assegurada a preferência de fornecimento, em igualdade de condições.

CLÁUSULA SEGUNDA- DA VIGÊNCIA DA ATA DE REGISTRO DE PREÇOS

2.1 - A ata de registro de preços resultante deste certame terá a vigência de 12 (doze) meses, a contar da data de assinatura.

2.2 – O presente instrumento ficará disponível até 30 (trinta) dias no departamento de Licitações do Município de Nova Esperança – PR, após a data de sua assinatura para que a contratada retire sua via assinada. Findo o referido prazo o mesmo será descartado.

CLÁUSULA TERCEIRA – DOS USUÁRIOS DA ATA DE REGISTRO DE PREÇOS

3.1 - A Ata de Registro de Preços será utilizada pela Secretaria Municipal de Infraestrutura e Serviços Públicos.

3.2 - Caberá ao usuário da Ata de Registro de Preços deste Município a responsabilidade, após o registro de preços, pelo controle do cumprimento de todas as obrigações relativas ao fornecimento, inclusive aplicação das sanções previstas neste edital.

3.3 – Caberá ainda informar ao Órgão Gerenciador do Sistema de Registro de Preços, do não comparecimento da fornecedora para a retirada da nota de empenho ou instrumento equivalente, conforme o caso, visando à convocação dos remanescentes e aplicação das penalidades cabíveis ao fornecedor faltoso.

CLÁUSULA QUARTA - DA FORMA DE PRESTAÇÃO DOS SERVIÇOS

4.1 - Os serviços serão executados conforme discriminado no MEMORIAL DESCRITIVO ANEXO VII.

4.2 - A execução dos serviços será iniciada em 2 dias após recebimento da Ordem de Serviço/Nota de Empenho.

4.3 - O período para conclusão total dos serviços será conforme o cronograma de execução de obra estabelecido pelo Setor de Engenharia.

4.4 - Os serviços poderão ser rejeitados, no todo ou em parte, quando em desacordo com as especificações constantes no Termo de Referência e na proposta, devendo ser corrigidos/refeitos/substituídos no prazo fixado pelo fiscal do contrato, às custas da Contratada, sem prejuízo da aplicação de penalidades.

4.5 - Na hipótese de a verificação a que se refere o subitem anterior não ser procedida dentro do prazo fixado, reputar-se-á como realizada, consumando-se o recebimento definitivo no dia do esgotamento do prazo.

4.6 - O recebimento provisório ou definitivo do objeto não exclui a responsabilidade da contratada pelos prejuízos resultantes da incorreta execução do contrato.

4.7 - O serviço será executado no seguinte local: Cemitério Municipal.

CLÁUSULA QUINTA – DA CONTRATAÇÃO



Prefeitura Municipal de Nova Esperança - PR

Av. Rocha Pombo, 1453 - Fone/Fax (44) 3252-4545

CNPJ: 75.730.994/0001-09 | www.novaesperanca.pr.gov.br

Gestão 2021 - 2024

5.1 - As obrigações decorrentes da execução do objeto constantes do Registro de Preços serão firmadas com a Prefeitura Municipal, observada as condições estabelecidas neste edital e no que dispõe o art. 62 da Lei n. 8.666/1993, e será formalizada através de instrumento de contrato.

5.2 - A adjudicatária deverá assinar a Ata de Registro de Preços dentro do prazo de 05 (cinco) dias úteis, contados da notificação enviada pelo Departamento de Licitações, na forma definida por esta Administração em conformidade com o item 14.3 do edital.

5.3 - O prazo concedido para assinatura da ata poderá ser prorrogado uma única vez, por igual período, e desde que ocorra motivo justificado e aceito pela Administração.

5.4 - A licitante vencedora não poderá subcontratar, subempreitar, ceder ou transferir, total ou parcialmente o objeto da presente licitação.

CLÁUSULA SEXTA – DAS OBRIGAÇÕES DA CONTRATADA

6.1 - Manter durante todo o contrato as condições de habilitação e qualificação previstas no Edital, informando ao Pregoeiro (a) a ocorrência de qualquer alteração nas referidas condições;

6.2 - Atender as condições descritas no Anexo I – Termo de Referência e do contrato.

6.3 – Prestar serviços de boa qualidade e em boas condições, de acordo com o disposto neste Edital e seus anexos, assim como em sua proposta de preços;

6.4 - Arcar com todos os ônus necessários à completa execução do objeto licitado, incluindo taxas, inclusive administrativa, e emolumentos, seguros, impostos, encargos sociais e trabalhistas, transportes, despesas administrativas, bem como quaisquer despesas referentes ao fornecimento do objeto contratado;

6.5 - Responder por quaisquer danos de qualquer natureza, que venha a sofrer seus empregados, terceiros ou a Contratada, em razão de acidentes ou de ação, ou de omissão, dolosa ou culposa, de preposto da Contratada ou de quem em seu nome agir, decorrentes do fornecimento do objeto contratado;

6.6 - Não transferir a terceiros, por qualquer forma, nem mesmo parcialmente, as obrigações assumidas, nem subcontratar qualquer das prestações a que está obrigada, sem prévio assentimento por escrito da Contratante;

6.7 - Em tudo agir segundo as diretrizes da Contratante.

6.8 - Para a perfeita execução dos serviços, a Contratada deverá disponibilizar os materiais, equipamentos, ferramentas e utensílios necessários, nas quantidades estimadas e qualidades a seguir estabelecidas, promovendo sua substituição quando necessário: CONFORME MEMORIAL DESCRITIVO ANEXO VII.

CLÁUSULA SÉTIMA – DAS OBRIGAÇÕES DA CONTRATANTE

7.1 - Acompanhar e fiscalizar a execução do objeto contratado através de servidores especialmente designados;

7.2 - Vetar o recebimento de qualquer serviço que considerar incompatível com as especificações apresentadas na proposta da Contratada;

7.3 - Atestar as notas fiscais e/ou faturas após a efetiva execução do objeto desta licitação;

7.4 - Efetuar o(s) pagamento(s) à Contratada, conforme estabelecido no Edital;

7.5 - Aplicar à Contratada as sanções administrativas regulamentares e contratuais, quando necessário;

7.6 – Prestar as informações e os esclarecimentos que venham a ser solicitados pela Contratada.

CLÁUSULA OITAVA – DO PREÇO E REVISÃO

8.1 - Os preços registrados serão fixos e irrevogáveis durante a vigência da Ata de Registro de Preços.

8.2 - Extraordinariamente, o beneficiário do registro, em função de imprevistos que altere significativamente a correspondência entre os encargos do contratado e a remuneração por parte deste Município, poderá solicitar a atualização dos preços vigentes através de solicitação formal à Secretaria interessada, instruída com documentos que comprovem a procedência do pedido, tais como: notas fiscais de aquisição dos produtos, matérias-primas e componentes, ou de outros documentos que comprovem a ocorrência de fatos imprevisíveis, ou previsíveis, porém de consequências incalculáveis, retardadores ou impeditivos da execução do ajustado. Até a decisão final da Administração, a qual deverá ser prolatada em até 30 (trinta) dias a contar da entrega completa da documentação comprobatória, o fornecimento do produto, quando solicitado pela Administração, deverá ocorrer normalmente e pelo preço registrado em vigor.

8.3 - A atualização não poderá ultrapassar o preço praticado no mercado e deverá manter a diferença percentual apurada entre o preço originalmente constante da proposta e o preço de mercado vigente à época.

8.4 - Independentemente da solicitação de que trata o sub item 8.2, o contratante poderá a qualquer momento reduzir os preços registrados, de conformidade com os parâmetros de pesquisa de mercado realizada ou quando alterações conjunturais provocarem a redução dos preços praticados no mercado nacional e/ou internacional.

8.5 - Na ocorrência do preço registrado tornar-se superior ao preço praticado no mercado, a Órgão Gerenciador do SRP notificará a fornecedora com o menor preço registrado para o item visando a negociação para a redução de preços e sua adequação ao do mercado, mantendo o mesmo objeto cotado, qualidade e especificações.

8.6 - Dando-se por infrutífera a negociação de redução dos preços, a Comissão de Licitação formalmente desonerará a fornecedora em relação ao item e cancelará o seu registro, sem prejuízos das penalidades cabíveis.

CLÁUSULA NONA – DO CONTROLE E FISCALIZAÇÃO DA EXECUÇÃO

9.1 - O acompanhamento e a fiscalização da execução do contrato consistem na verificação da conformidade da prestação dos serviços e da alocação dos recursos necessários, de forma a assegurar o perfeito cumprimento do ajuste, devendo ser exercidos por um ou mais representantes da Contratante, especialmente designados, na forma dos arts. 67 e 73 da Lei nº 8.666, de 1993, e do art. 6º do Decreto nº 2.271, de 1997.



Prefeitura Municipal de Nova Esperança - PR

Av. Rocha Pombo, 1453 - Fone/Fax (44) 3252-4545

CNPJ: 75.730.994/0001-09 | www.novaesperanca.pr.gov.br

Gestão 2021 - 2024

9.2 - A verificação da adequação da prestação do serviço deverá ser realizada com base nos critérios previstos no Termo de Referência.

9.3 - O fiscal ou gestor do contrato, ao verificar que houve subdimensionamento da produtividade pactuada, sem perda da qualidade na execução do serviço, deverá comunicar à autoridade responsável para que esta promova a adequação contratual à produtividade efetivamente realizada, respeitando-se os limites de alteração dos valores contratuais previstos no § 1º do artigo 65 da Lei nº 8.666, de 1993.

9.4 - A conformidade do material a ser utilizado na execução dos serviços deverá ser verificada juntamente com o documento da Contratada que contenha a relação detalhada dos mesmos, de acordo com o estabelecido no Termo de Referência e na proposta, informando as respectivas quantidades e especificações técnicas.

9.5 - O representante da Contratante deverá promover o registro das ocorrências verificadas, adotando as providências necessárias ao fiel cumprimento das cláusulas contratuais, conforme o disposto nos §§ 1º e 2º do art. 67 da Lei nº 8.666, de 1993.

9.6 - O descumprimento total ou parcial das demais obrigações e responsabilidades assumidas pela Contratada ensejará a aplicação de sanções administrativas na legislação vigente, podendo culminar em rescisão contratual, conforme disposto nos artigos 77 e 80 da Lei nº 8.666, de 1993.

9.7 - A fiscalização da execução dos serviços será exercida pelo Fiscal de Contrato: Rodrigo Franco Siqueira e Alysson Rodolfo Ozako.

9.8 - A fiscalização de que trata esta cláusula não exclui nem reduz a responsabilidade da Contratada, inclusive perante terceiros, por qualquer irregularidade, ainda que resultante de imperfeições técnicas, vícios redibitórios, ou emprego de material inadequado ou de qualidade inferior e, na ocorrência desta, não implica em coresponsabilidade da Contratante ou de seus agentes e prepostos, de conformidade com o art. 70 da Lei nº 8.666, de 1993.

CLÁUSULA DÉCIMA – DO PAGAMENTO

10.1 - O pagamento, decorrente da execução do objeto desta licitação, será efetuado mediante crédito em conta corrente, no prazo de 30 (trinta), contados do recebimento dos serviços constantes em cada autorização de fornecimento, após a apresentação da respectiva documentação fiscal, devidamente atestada pelo setor competente, conforme dispõe o art. 40, inciso XIV, alínea "a", combinado com o art. 73, inciso II, alínea "b", da Lei nº 8.666/93 e alterações.

a) A proponente deverá apresentar junto com a Nota fiscal/fatura, a CND federal conjunta, Certidão Negativa de Débitos Trabalhista e Certificado de Regularidade de Situação (CRS) perante o Fundo de Garantia do Tempo de Serviço – FGTS em plena validade e a cópia da respectiva nota de empenho.

10.2 - Ocorrendo erro na documentação fiscal de cobrança, esta será devolvida e o pagamento será susgado para que a prestadora tome as medidas necessárias, passando o prazo para o pagamento a ser contado a partir da data da reapresentação do mesmo.

10.3 - Na hipótese de devolução, a nota fiscal/fatura será considerada como não apresentada, para fins de atendimento das condições contratuais.

10.4 - Na pendência de liquidação da obrigação financeira em virtude de penalidade ou inadimplência contratual o valor será descontado da fatura ou créditos existentes em favor da prestadora.

10.5 - O Município de Nova Esperança-PR, não pagará, sem que tenha autorização prévia e formal nenhum compromisso que lhe venha a ser cobrado diretamente por terceiros, sejam ou não instituições financeiras.

10.6 - Os eventuais encargos financeiros, processuais e outros, decorrentes da inobservância, pela prestadora, de prazo de pagamento, serão de sua exclusiva responsabilidade.

CLÁUSULA DÉCIMA PRIMEIRA – DAS PENALIDADES

11.1 – Pela inexecução total ou parcial das obrigações assumidas, garantida a defesa prévia, a Administração poderá aplicar à Contratada, além das sanções previstas nos artigos 86 a 88 da Lei n. 8.666/1993, no art. 7º da Lei n. 10.520/2002 e no art. 8º da Instrução Normativa 37/2009 do Tribunal de Contas do Estado do Paraná, as seguintes sanções:

- a) Advertência escrita;
- b) Multa;
- c) Suspensão temporária de participar em licitação e impedimento de contratar com o Município de Nova Esperança-PR;
- d) Declaração de inidoneidade para licitar ou contratar com a Administração Pública;
- e) Impedimento de licitar e contratar com o Município e descredenciamento no sistema de cadastramento de fornecedores do municipal.

11.2 – A **advertência escrita** será aplicada ao contratado quando se tratar de infração leve, a juízo da fiscalização, no caso de descumprimento das obrigações e responsabilidades assumidas neste contrato ou, ainda, no caso de outras ocorrências que possam acarretar prejuízos à CONTRATANTE, desde que não caiba a aplicação de sanção mais grave;

11.3 - Será aplicada **multa** nas seguintes condições:

11.3.1 – No caso de **atraso injustificado** na execução do objeto, será aplicada multa sobre o valor da parcela inadimplida, por dia de atraso, nas seguintes proporções:



Prefeitura Municipal de Nova Esperança - PR

Av. Rocha Pombo, 1453 - Fone/Fax (44) 3252-4545

CNPJ: 75.730.994/0001-09 | www.novaesperanca.pr.gov.br

Gestão 2021 - 2024

- a) 0,5% (zero vírgula cinco por cento) – até o 10º (décimo) dia de atraso;
b) 1,0% (um por cento) – a partir do 11º (décimo primeiro) dia de atraso, até o limite de 30 (trinta) dias de atraso, a partir de quando será considerada inexecução parcial ou total do objeto.
- 11.3.2 – No caso de reincidência, será aplicada a multa de 1,0% (um por cento) sobre o valor da parcela inadimplida, por dia de atraso, até o limite de 15 (quinze) dias de atraso, a partir de quando será considerada inexecução parcial ou total do objeto.
- 11.3.3 – A partir do 31º (trigésimo primeiro) dia de atraso injustificado na execução do objeto, ficará configurada a inexecução total ou parcial do contrato e a Administração poderá, garantida a defesa prévia, aplicar à contratada multa de 20% (vinte por cento) sobre o valor total dos produtos não entregues, sem prejuízo das demais sanções previstas no Artigo 7º da Lei Federal 10.520/2002.
- 11.3.4 – Será configurada a **inexecução parcial** do objeto na hipótese de descumprimento parcial das obrigações e responsabilidades assumidas contratualmente que comprometam diretamente o objeto principal do contrato;
- 11.3.5 – Será configurada a **inexecução total** na hipótese de descumprimento total das obrigações e responsabilidades assumidas contratualmente que comprometam diretamente o objeto principal;
- 11.3.6 – No caso de reincidência ou quando a inexecução parcial também caracterizar abandono da execução do contrato, será aplicada a multa de 10% (dez por cento) sobre o valor da parte inadimplida.
- 11.3.7 – No caso de **inexecução total**, a multa aplicada será de 20% (vinte por cento) sobre o valor total do contrato.
- 11.3.8 - Pelo **descumprimento injustificado de outras obrigações** que não configurem inexecução total ou parcial do contrato ou mora no adimplemento, será aplicada multa de 1% (um por cento) sobre o valor total do contrato.
- 11.3.8.1. As obrigações às quais se refere o item 11.3.8. são aquelas que não comprometem diretamente o objeto principal do contrato, mas que ferem critérios e condições nele explicitamente previstos.
- 11.3.8.2. Em caso de reincidência, será aplicada a multa de 10% (dez por cento) sobre o valor total do contrato.
- 11.3.9 - A fixação da multa compensatória referida nos itens 11.3.1 a 11.3.3, 11.3.6 a 11.3.8 e 11.3.11, não obsta o ajuizamento de demanda buscando indenização suplementar em favor da **CONTRATANTE**, sendo o dano superior ao percentual referido.
- 11.3.10 - Quando a proponente não mantiver a sua proposta; apresentar declaração falsa; deixar de apresentar documento na fase de saneamento; ou por infração de qualquer outra cláusula contratual não prevista nos subitens anteriores, será aplicada multa compensatória e cláusula penal de 10% (dez por cento) sobre o valor total dos produtos cotados pela proponente, podendo ser cumulada com as demais sanções previstas no Artigo 7º da Lei Federal 10.520/2002.
- 11.3.11 – Caberá multa compensatória de 20% (vinte por cento) sobre o valor total da proposta ao licitante que se recusar injustificadamente, após ser considerado adjudicatário e dentro do prazo estabelecido pela Administração, a assinar o contrato, bem como aceitar ou retirar o instrumento equivalente, sem prejuízo de indenização suplementar em caso de perdas e danos decorrentes da recusa e da sanção de suspensão de licitar e contratar com o Município de Nova Esperança-PR, pelo prazo de até 02 (dois) anos, garantida a ampla defesa.
- 11.3.12 – Caberá multa compensatória de 5 % (cinco por cento) sobre o valor global atualizado do contrato, pela não manutenção das condições de habilitação e qualificação exigidas no instrumento convocatório;
- 11.3.13 – A penalidade de multa poderá ser aplicada de forma isolada ou cumulativamente com as demais.
- 11.3.14 – Quaisquer multas aplicadas deverão ser recolhidas aos cofres públicos da Municipalidade, em até 05 (cinco) dias úteis, contados de sua publicação no Órgão Oficial do Município, podendo, ainda, ser descontadas de qualquer fatura ou crédito existente, a critério da CONTRATANTE.
- 11.3.15 - Nas hipóteses referidas nos itens precedentes, após apuração efetuada através de processo administrativo, e não ocorrendo o pagamento perante a Administração, o valor da multa aplicada será inscrito na "Dívida Ativa", para cobrança judicial.
- 11.4 - Será aplicada a suspensão temporária de participação em licitação e impedimento de contratar com o Município de Nova Esperança-Pr, pelo prazo não superior a 02 (dois) anos, ao licitante quando:
- a) Quando restar configurada a inexecução parcial ou total das obrigações assumidas no contrato.
- 11.5 - A **declaração de inidoneidade** será aplicada ao licitante que:
- a) Fizer declaração falsa em qualquer fase da licitação;
b) Apresentar documento falso;
c) Frustrar ou fraudar, mediante ajuste, combinação ou qualquer outro expediente, o procedimento;
d) Afastar ou procurar afastar participante, por meio de violência, grave ameaça, fraude ou oferecimento de vantagem de qualquer tipo;
11. 6 - Ficar **impedido de licitar e contratar com o Município e descredenciado no sistema de cadastramento de fornecedores municipal**, pelo prazo de até 05 (cinco) anos, sem prejuízo das outras multas previstas em edital e no contrato e das demais cominações legais, o licitante que:
- a) Convocado dentro do prazo de validade da sua proposta, não celebrar o contrato,
b) Deixar de entregar ou apresentar documentação falsa exigida para o certame,
c) Ensejar o retardamento da execução de seu objeto,



Prefeitura Municipal de Nova Esperança - PR

Av. Rocha Pombo, 1453 - Fone/Fax (44) 3252-4545

CNPJ: 75.730.994/0001-09 | www.novaesperanca.pr.gov.br

Gestão 2021 - 2024

- d) Não manter a proposta,
- e) Falhar ou fraudar na execução do contrato,
- f) Comportar-se de modo inidôneo ou
- g) Cometer fraude fiscal,

11.7 - As penalidades previstas no item anterior não se aplicarão aos licitantes remanescentes convocados em virtude da não aceitação da primeira colocada, ressalvado o caso de inadimplemento contratual, após a contratação de qualquer das proponentes.

CLÁUSULA DÉCIMA SEGUNDA – DO CANCELAMENTO DO PREÇO REGISTRADO

12.1 - A Ata de Registro de Preço será cancelada, automaticamente, por decurso do prazo de vigência ou quando não restarem fornecedores registrados e, por iniciativa dos Usuários da Ata de Registro de Preços deste Município quando:

- a) A licitante não formalizar o contrato decorrente do registro de preços e/ou não retirar o instrumento equivalente no prazo estipulado ou descumprir exigências da Ata de Registro de Preços, sem justificativa aceitável;
- b) Ocorrer qualquer das hipóteses de inexecução total ou parcial do instrumento de ajuste;
- c) Os preços registrados apresentarem-se superiores ao do mercado e não houver êxito na negociação;
- d) Der causa a rescisão administrativa do ajuste decorrente do registro de preços por motivos elencados no art. 77 e seguintes da Lei n. 8.666/83;
- e) Por razão de interesse público, devidamente motivado.

12.2 - Cancelado o Registro de Preço induzirá na convocação do fornecedor com classificação imediatamente subsequente.

12.3 - Será assegurado o contraditório e a ampla defesa do interessado, no respectivo processo, no prazo de 05 (cinco) dias úteis, contados da notificação ou publicação.

CLÁUSULA DÉCIMA TERCEIRA - DA DOTAÇÃO ORÇAMENTÁRIA

13.1 - As despesas decorrentes da contratação da presente licitação, correrão a cargo do Usuário da Ata de Registro de Preços, cujos Programas de Trabalho e Elementos de Despesas constarão nas respectivas notas de empenho, contrato ou documento equivalente, observada as condições estabelecidas neste edital e ao que dispõe o artigo 62, da Lei n. 8.666/93 e alterações.

07.009.15.452.0007.2.036.3.3.90.39.00.00. - 1511 - OUTROS SERVIÇOS DE TERCEIROS - PESSOA JURÍDICA

07.009.15.452.0007.2.036.3.3.90.39.00.00. - 1000 - OUTROS SERVIÇOS DE TERCEIROS - PESSOA JURÍDICA

CLÁUSULA DÉCIMA QUARTA – DO PREÇO REGISTRADO

14.1 - Considerando tratar-se de julgamento de licitação na modalidade de Pregão Eletrônico, tipo menor preço por item, HOMOLOGADO a classificação da proponente conforme abaixo especificado, objeto de publicação no Órgão de Imprensa Oficial deste município, ficam assim registrados:

ITEM	QUANT.	UNID	DESCRIÇÃO	V.UNIT. PROPOSTO	V.TOTAL PROPOSTO

CLÁUSULA DÉCIMA QUINTA - DA PUBLICAÇÃO.

15.1 - O extrato da presente Ata de Registro de Preço será publicado no Órgão Oficial do Município.

CLÁUSULA DÉCIMA SEXTA – DAS DISPOSIÇÕES FINAIS

16.1 – Aos casos omissos aplicar-se-ão as demais disposições constantes da Lei Federal 10.520/2002, do Decreto nº 10.024/2019, na Lei Complementar nº 123, de 14 de dezembro de 2006 e, subsidiariamente, a Lei Federal 8.666/93 e suas alterações e Decreto Municipal nº 5.462/2021.

CLÁUSULA DÉCIMA SÉTIMA – DO FORO

17.1 - Fica eleito o foro da Comarca de Nova Esperança, Estado do Paraná, renunciando de qualquer outro, por mais privilegiado que seja, para processar as questões resultantes desta licitação e que não possam ser dirimida administrativamente.

PREFEITO MUNICIPAL

FORNECEDOR

TESTEMUNHAS:

Nome: _____
RG: _____

Nome: _____
RG: _____



Prefeitura Municipal de Nova Esperança - PR

Av. Rocha Pombo, 1453 - Fone/Fax (44) 3252-4545

CNPJ: 75.730.994/0001-09 | www.novaesperanca.pr.gov.br

Gestão 2021 - 2024

ANEXO VII - MEMORIAL DESCRITIVO

Projeto: CONSTRUÇÃO DE CARNEIRAS NO CEMITÉRIO MUNICIPAL.

FINALIDADE:

O presente Memorial Descritivo tem por finalidade fixar as diretrizes básicas de Construção de carneiras no Cemitério Municipal, que será executado de acordo com as especificações técnicas que seguem dentro das normas de construção.

Ficará a cargo exclusivo da CONTRATADA, todas as providências e despesas correspondentes a aquisição de serviços de mão de obra e materiais, compreendendo o aparelhamento, maquinaria e ferramentas necessárias à execução dos serviços.

SERVIÇOS PRELIMINARES

A limpeza do local da obra deverá ser executada manualmente ou mecanicamente, retirando todo material que existe na camada superior e inclusive retirando a camada vegetal do solo. Serão efetuados pelo executante todos os cortes, escavações e aterros necessários a obtenção dos níveis do terreno para a execução da obra, a escavação também será manual.

A empresa CONTRATADA deverá realizar a locação dos túmulos de acordo com as dimensões (1,35 L x 0,55 A x 2,50 C) metros de cada um distribuídos paralelamente.

FUNDAÇÕES

Será executada a base do túmulo um concreto magro de traço 1:8:11:2(Cimento:Areia:Pedra:Água) com espessura de 5 centímetros.

ALVENARIA

As alvenarias deverão ser utilizados blocos cerâmicos 14X9X19cm (espessura de 14cm), ser assentadas com argamassa de traço 1:2:8 (Cimento:Cal:Areia) no nível, no prumo e contrafiadas, com junta máxima de 20mm.

As paredes deverão seguir a dimensão de 0,55 metros, alinhadas sobre a base do túmulo, referente aos 4 lados da carneira.

Executadas as paredes internas, deverá realizar o chapisco com traço 1:3(Cimento: Areia grossa) e após o tempo de cura será aplicado o emboço com argamassa de traço 1:2:8(Cimento:Cal:Areia) de espessura 2cm.

LAJE

As lajes deverão ser moldadas in loco em concreto armado, com malha de 20 cm e espessura do aço de 4,2mm. Terão espessura de 5 cm e deverão ser executadas inteiras em formas de dimensões (1,35 X 0,05 X 2,50)metros, concretadas com concreto de traço 1:4:6:1 (Cimento : Areia : Pedra : Água).

SERVIÇOS COMPLEMENTARES

A empresa CONTRATADA compromete-se, ao final da obra, em manter o local adequado para o acesso, retirando todos resíduos gerados pela obra alocada em caçambas descartando em locais ambientalmente corretos e realizando toda a limpeza do local.

A empresa CONTRATADA deverá emitir ART de execução referente aos serviços realizados sob responsabilidade técnica.

MEMORIAL DESCRITIVO DAS GAVETAS (CARNEIRAS) PRÉ-MOLDADAS

O Presente Memorial tem por finalidade especificar todas as peças pré moldadas que compõe as gavetas (carneiras) e também dissipar dúvidas que por ventura venham a surgir na interpretação da função das peças.

A seguir, as peças serão descritas de forma simplificada.

GAVETAS PARA CEMITÉRIO (CARNEIRAS)

Peças pré-moldadas em concreto armado, utilizadas para montagens de carneiras. Fabricadas nos tamanhos M, G, GG que podem ser montadas de forma individual, abaixo ou acima do nível do solo, dupla e tripla, pois possuem encaixes que possibilitam a sobreposição das peças e impedem o bloqueio das tampas da gaveta que estiver abaixo, dessa forma sempre haverá acesso de uma para outra sem que haja dano na estrutura da gaveta e também compartilhando a lateral que possibilita a construção de jazigos lado a lado e com gavetas superiores.

Sobrepostos ou não, sempre terão livre acesso de uma gaveta a outra pelo lado de cima. Podem ser construídas em jazigos de vários tamanhos e com quantidades diversas de espaços. Todas as peças são pré-moldadas de concreto, necessitando apenas fazer um piso (base) para iniciar a montagem das gavetas.



Prefeitura Municipal de Nova Esperança - PR

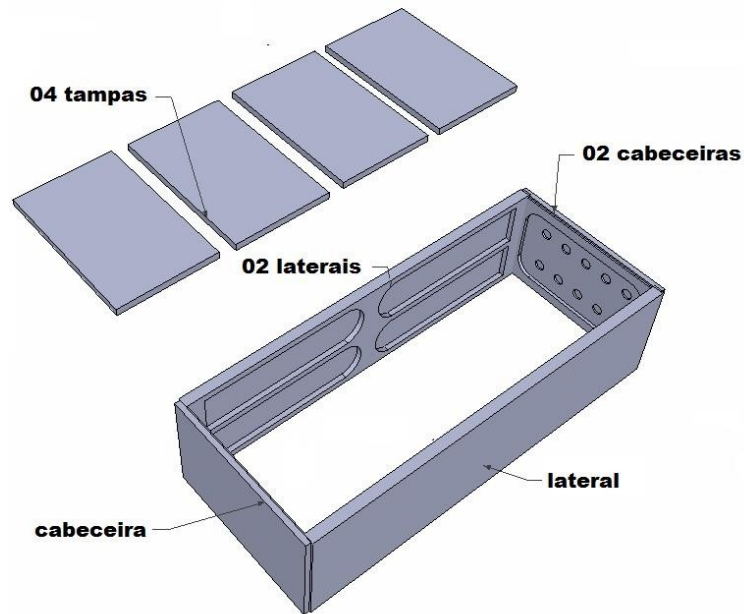
Av. Rocha Pombo, 1453 - Fone/Fax (44) 3252-4545

CNPJ: 75.730.994/0001-09 | www.novaesperanca.pr.gov.br

Gestão 2021 - 2024

Composição das gavetas:

São compostas por duas laterais, duas cabeceiras, e uma tampa que se subdivide em quatro peças, indicadas para montagem de gavetas subterrâneas, individuais, duplas triplas, com laterais compartilhadas ou em blocos únicos acima do solo.





Prefeitura Municipal de Nova Esperança - PR

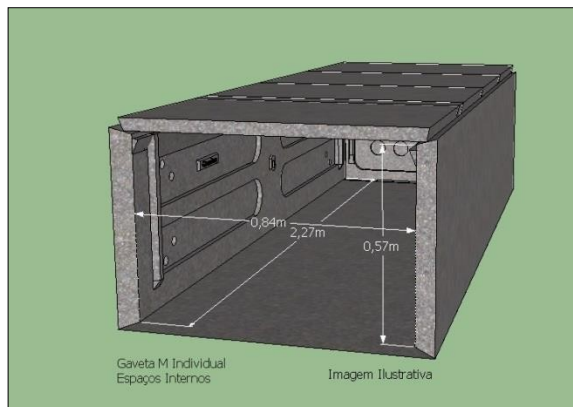
Av. Rocha Pombo, 1453 - Fone/Fax (44) 3252-4545

CNPJ: 75.730.994/0001-09 | www.novaesperanca.pr.gov.br

Gestão 2021 - 2024

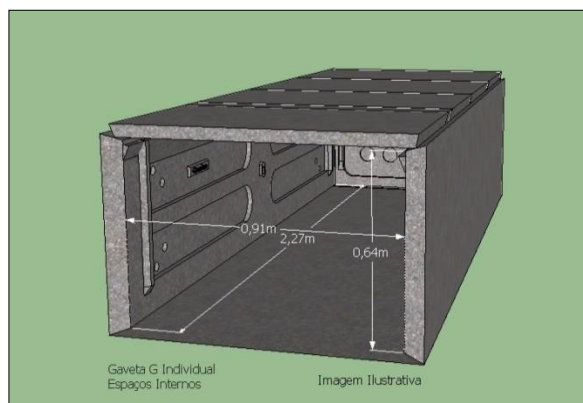
- **Dimensões gaveta M:** medidas internas 2,27 x 0,84 x 0,57 (C x L x A).

Podem ser montadas sobrepostas (duas, três ou quatro), subterrânea, acima do solo em blocos individuais e com laterais compartilhadas.



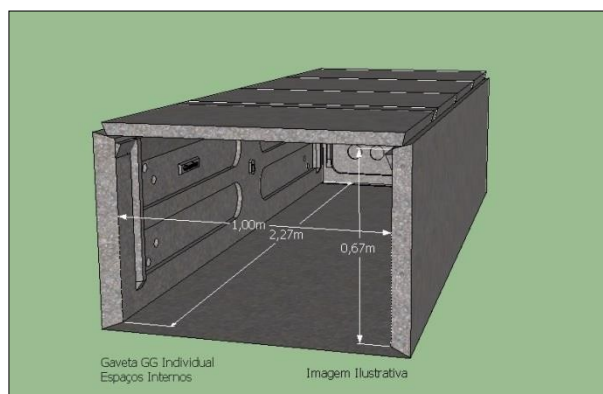
- **Dimensões gaveta G:** medidas internas 2,27 x 0,91 x 0,64 (C x L x A).

Podem ser montadas sobrepostas (duas, três ou quatro), subterrânea, acima do solo em blocos individuais e com laterais compartilhadas.



- **Dimensões gaveta GG:** medidas internas 2,27 x 1,00 x 0,67 (C x L x A).

Podem ser montadas sobrepostas (duas, três ou quatro), subterrânea, acima do solo em blocos individuais ou com laterais compartilhadas.





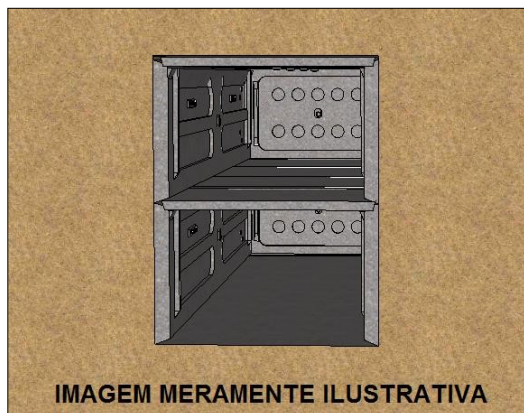
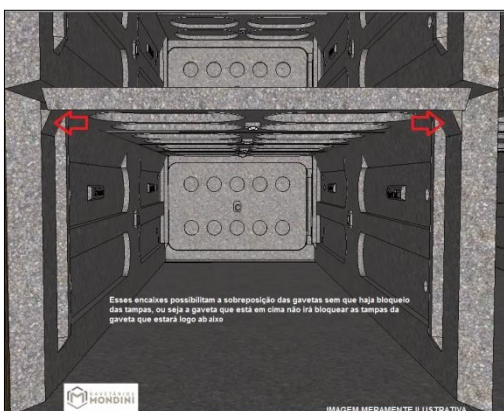
Prefeitura Municipal de Nova Esperança - PR

Av. Rocha Pombo, 1453 - Fone/Fax (44) 3252-4545

CNPJ: 75.730.994/0001-09 | www.novaesperanca.pr.gov.br

Gestão 2021 - 2024

Essas carneiras podem ser sobrepostas porque possuem um encaixe que possibilita a sobreposição sem bloqueio das tampas das gavetas que ficam embaixo. Dessa maneira sempre haverá acesso da gaveta de cima para a de baixo, sem danos a estrutura da mesma, conforme figura abaixo:



Sequência de fotos de alguns tipos montagem.

Será necessário fazer um piso (base) no fundo da primeira gaveta.

Subterrânea Individual



Subterrânea dupla e tripla





Prefeitura Municipal de Nova Esperança - PR

Av. Rocha Pombo, 1453 - Fone/Fax (44) 3252-4545

CNPJ: 75.730.994/0001-09 | www.novaesperanca.pr.gov.br

Gestão 2021 - 2024

Subterrânea Montagem em linha – (Cemitério parque)



Blocos únicos acima do solo – (Torre)





Prefeitura Municipal de Nova Esperança - PR

Av. Rocha Pombo, 1453 - Fone/Fax (44) 3252-4545

CNPJ: 75.730.994/0001-09 | www.novaesperanca.pr.gov.br

Gestão 2021 - 2024

ANEXO VIII - MODELO DE DECLARAÇÃO DE ADESÃO AO SISTEMA ELETRÔNICO DE LICITAÇÕES DA BLL

Natureza do Licitante (Pessoa Física ou Jurídica)	
Razão Social:	
Ramo de Atividade:	
Endereço:	
Complemento:	Bairro:
Cidade:	UF:
CEP:	CNPJ:
Telefone Comercial:	Inscrição Estadual:
Representante Legal:	RG:
E-mail:	CPF:
Resp. Financeiro:	
E-mail Financeiro:	Telefone:
ME/EPP: () SIM () Não	

1. Por meio do presente Termo, o Licitante acima qualificado manifesta sua adesão ao Regulamento do Sistema Eletrônico de Pregões Eletrônicos da Bolsa de Licitações e Leilões do Brasil, do qual declara ter pleno conhecimento, em conformidade com as disposições que seguem.

2. São responsabilidades do Licitante:

- i. Tomar conhecimento de e cumprir todos os dispositivos constantes dos editais de negócios dos quais venha a participar;
- ii. Observar e cumprir a regularidade fiscal, apresentando a documentação exigida nos editais para fins de habilitação nas licitações em que for vencedor;
- iii. Observar a legislação pertinente, bem como o disposto nos Estatutos Sociais e nas demais normas e regulamentos expedidos pela Bolsa de Licitações e Leilões do Brasil, dos quais declara ter pleno conhecimento;
- iv. Designar pessoa responsável para operar o Sistema Eletrônico de Licitações.
- v. Pagar a taxa pela utilização do Sistema Eletrônico de Licitações.

3. O Licitante reconhece que a utilização do sistema eletrônico de negociação implica o pagamento de taxas de utilização, conforme previsto no Anexo IV do Regulamento Sistema Eletrônico de Licitações da Bolsa de Licitações e Leilões do Brasil.

4. O Licitante autoriza a Bolsa de Licitações e Leilões a expedir boleto de cobrança bancária referente às taxas de utilização ora referidas, nos prazos e condições definidos no Anexo IV do Regulamento Sistema Eletrônico de Licitações da Bolsa de Licitações e Leilões.

5. (cláusula facultativa – para caso de uso de Célula de Apoio (Corretoras) O Fornecedor/Comprador outorga plenos poderes à sociedade corretora abaixo qualificada, nos termos dos artigos 653 e seguintes do Código Civil Brasileiro, para o fim específico de credenciá-lo e representá-lo nos negócios de seu interesse realizados por meio do Sistema Eletrônico de Licitações da Bolsa de Licitações e Leilões do Brasil, podendo a sociedade corretora, para tanto:

- i. Declarar que conhece e atende as condições de habilitação previstas no Edital;
- ii. Apresentar lance de preço;
- iii. Apresentar manifestação sobre os procedimentos adotados pelo pregoeiro;
- iv. Solicitar informações via sistema eletrônico;
- v. Interpor recursos contra atos do pregoeiro;
- vi. Apresentar e retirar documentos;
- vii. Solicitar e prestar declarações e esclarecimentos;
- viii. Assinar documentos relativos às propostas;



Prefeitura Municipal de Nova Esperança - PR

Av. Rocha Pombo, 1453 - Fone/Fax (44) 3252-4545

CNPJ: 75.730.994/0001-09 | www.novaesperanca.pr.gov.br

Gestão 2021 - 2024

- ix. Emitir e firmar o fechamento da operação; e
- x. Praticar todos os atos em direito admitidos para o bom e fiel cumprimento do presente mandato, que não poderá ser substabelecido.

Célula de Apoio (corretora):
Endereço:
CNPJ:

6. O presente Termo de Adesão é válido por 12 meses, podendo ser rescindido ou revogado, a qualquer tempo, pelo Licitante, mediante comunicação expressa, sem prejuízo das responsabilidades assumidas durante o prazo de vigência ou decorrentes de negócios em andamento.

Local e data: _____

Assinatura: _____

- **Assinaturas com reconhecimento de firma em cartório**
- **Obrigatório reconhecer firma (em cartório) das assinaturas e anexar copia do contrato social e ultimas alterações e/ou breve relato e/ou contrato consolidado (autenticadas).**



Prefeitura Municipal de Nova Esperança - PR

Av. Rocha Pombo, 1453 - Fone/Fax (44) 3252-4545

CNPJ: 75.730.994/0001-09 | www.novaesperanca.pr.gov.br

Gestão 2021 - 2024

ANEXO AO TERMO DE ADESÃO AO SISTEMA ELETRÔNICO DE LICITAÇÕES DA BOLSA DE LICITAÇÕES E LEILÕES DO BRASIL - (LICITANTE DIRETO)

INDICAÇÃO DE USUÁRIO DO SISTEMA

Razão Social do Licitante:		
CNPJ/CPF:		
Operadores		
1	Nome:	
	CPF:	Função:
	Telefone:	Celular:
	Fax:	E-mail:
2	Nome:	
	CPF:	Função:
	Telefone:	Celular:
	Fax:	E-mail:
3	Nome:	
	CPF:	Função:
	Telefone:	Celular:
	Fax:	E-mail:

O Licitante reconhece que:

- i. A Senha e a Chave Eletrônica de identificação do usuário para acesso ao sistema são de uso exclusivo de seu titular, não cabendo à Bolsa nenhuma responsabilidade por eventuais danos ou prejuízos decorrentes de seu uso indevido;
- ii. O cancelamento de Senha ou de Chave Eletrônica poderá ser feito pela Bolsa, mediante solicitação escrita de seu titular ou do Licitante;
 - iii. *A perda de Senha ou de Chave Eletrônica ou a quebra de seu sigilo deverá ser comunicada imediatamente à Bolsa, para o necessário bloqueio de acesso; e*
- iv. O Licitante será responsável por todas as propostas, lances de preços e transações efetuadas no sistema, por seu usuário, por sua conta e ordem, assumindo-os como firmes e verdadeiros; e o não pagamento da taxa ensejará a sua inclusão no cadastro de inadimplentes da Bolsa, no Serviço de Proteção de Crédito e no SERASA e ao automático cancelamento de sua Senha ou de Chave Eletrônica.

Local e data: _____

- **Assinaturas com reconhecimento de firma em cartório**

CUSTO PELA UTILIZAÇÃO DO SISTEMA

– SOMENTE PARA O **FORNECEDOR VENCEDOR**

Pregões Eletrônicos, Pregões Presenciais em formato WEB; Pregões Eletrônicos de Compra Direta, Cotação Eletrônica de Preços:

Não optantes pelo sistema de registro de preços.

- 1,5% (Um e meio por cento) sobre o valor do lote adjudicado, com vencimento em 45 dias após a adjudicação – limitado ao teto máximo de R\$ 600,00 (seiscentos reais) por lote adjudicado, cobrados mediante boleto bancário em favor da Bolsa de Licitações e Leilões do Brasil.



Prefeitura Municipal de Nova Esperança - PR

Av. Rocha Pombo, 1453 - Fone/Fax (44) 3252-4545

CNPJ: 75.730.994/0001-09 | www.novaesperanca.pr.gov.br

Gestão 2021 - 2024

Optantes pelo sistema de registro de preços:

- 1,5% (Um e meio por cento) sobre o valor do lote adjudicado, com vencimento parcelado em parcelas mensais (equivalentes ao número de meses do registro) e sucessivas com emissão do boleto em 60(sessenta) dias após a adjudicação – com limitação do custo de R\$ 600,00 (seiscentos reais) por lote adjudicado, cobrados mediante boleto bancário em favor da Bolsa de Licitações e Leilões do Brasil.

O não pagamento dos boletos acima mencionados sujeitam o usuário ao pagamento de multa de 10% e juros moratórios de 1% ao mês, assim como inscrição em serviços de proteção ao crédito (SPC/ SERASA e OUTRO) e cadastro dos inadimplentes da Bolsa e ao automático cancelamento de sua Senha ou de Chave Eletrônica.

Em caso de cancelamento pelo órgão promotor (comprador) do pregão realizado na plataforma, o licitante vencedor receberá a devolução dos valores eventualmente arcados com o uso da plataforma eletrônica no respectivo lote cancelado.

DA UTILIZAÇÃO DE CÉLULAS DE APOIO (CORRETORAS) ASSOCIADAS

A livre contratação de sociedades CÉLULAS DE APOIO (corretoras) para a representação junto no sistema de PREGÕES, não exime o licitante do pagamento dos custos de uso do sistema da BLL. A corretagem será pactuada entre os interessados de acordo com as regras usuais do mercado.

CUSTO PELA UTILIZAÇÃO DO SISTEMA – EMPRESAS PRIVADAS

– SOMENTE PARA **O FORNECEDOR VENCEDOR**

- Pregões Eletrônicos, Pregões em formato Web ou Cotações Eletrônicas:

- 1,5% (Um e meio por cento) sobre o valor da adjudicação do lote, com vencimento em 45 dias após a adjudicação – limitado ao teto máximo de R\$ 600,00 (seiscentos reais) por lote adjudicado, cobrados mediante boleto bancário em favor da Bolsa de Licitações e Leilões do Brasil.

O não pagamento dos boletos acima mencionados sujeitam o usuário ao pagamento de multa de 10% e juros moratórios de 1% ao mês, assim como inscrição em serviços de proteção ao crédito (SPC/ SERASA e OUTROS) e cadastro dos inadimplentes da Bolsa e ao automático cancelamento de sua Senha ou de Chave Eletrônica.

DA UTILIZAÇÃO DE CÉLULAS DE APOIO (CORRETORAS) ASSOCIADAS

A livre contratação de sociedades CÉLULAS DE APOIO (corretoras) para a representação junto no sistema de PREGÕES, não exime o licitante do pagamento dos custos de uso do sistema da BLL. A corretagem será pactuada entre os interessados de acordo com as regras usuais do mercado.

DAS RESPONSABILIDADES COMO LICITANTE/FORNECEDOR

Como Licitante/Fornecedor, concordamos e anuímos com todos termos contidos neste anexo e nos responsabilizamos por cumpri-lo integralmente em seus expressos termos.

Local e data: _____

Assinatura: _____

- **Assinaturas com reconhecimento de firma em cartório**
- **Obrigatório reconhecer firma (em cartório) das assinaturas e anexar cópia do contrato social e últimas alterações e/ou breve relato e/ou contrato consolidado (autenticadas).**